

保偏光纤合束器 PM Combiner

古奇公司的保偏光纤合束器能够有效的将两束正交的偏振信号光耦合到单根光纤输出。通常用于将两束泵浦激光光束耦合到掺铒光纤放大器或喇曼放大器中提高泵浦功率。所有的输入输出都用保偏光纤。

主要特性

- 低插入损耗
- 高承受功率
- 分为9xx, 10xx, 14xx 和 15xx系列合束器

应用领域:

- 掺铒光纤放大器
- 喇曼放大器
- 海底光纤通讯系统
- 相干光学通讯



光学参数:

技术参数		9xx	10xx	14xx	15xx	16xx
中心波长范围 ^{1,2}		915-999nm	1000-1099nm	1400-1499nm	1500-1599nm	1600-1650nm
插入损耗 (快轴) ³						
M 级	最高	0.40dB	0.40dB	0.40dB	0.50dB	0.50dB
W 级	最高	0.60dB	0.60dB	0.60dB	0.70dB	0.70dB
外壳选择		3	3	3	3	3
1x2 和 2x2 的外形尺寸 (直径 x 长度)		3x71mm				
插入损耗 (慢轴) ³						
M 级	最高	0.35dB				
W 级	最高	0.40dB				
回波损耗 / 方向性	最低	50dB				
TDL	典型	0.15dB				
尾纤抗拉强度	最高	5N				
承受功率	最高	4W				
光纤类型		所有端口采用保偏光纤				
尾纤		镀膜光纤				
工作温度		-5 到 75 °C				
储藏温度		-40 到 85°C				

1. 中心波长可从工作波长范围内选择。
2. 如需其它波长, 请与我们联系。
3. 插入损耗指在中心波长时的损耗 (不包括TDL和连接器损耗)。

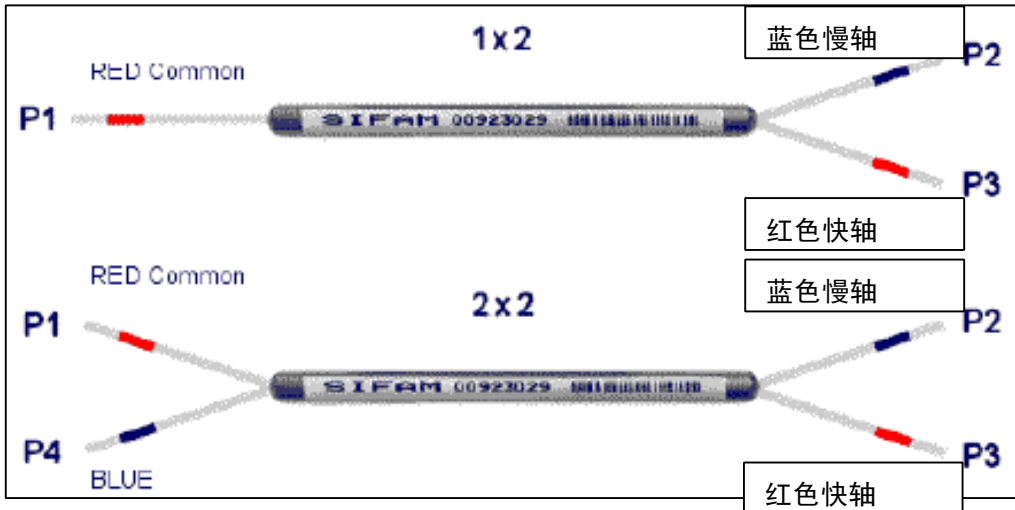
地址: 中国 广州 萝岗区科学城彩频路 11 号广东软件科学园 F 栋 2 楼

电话: +86 (020) 28395114/5167

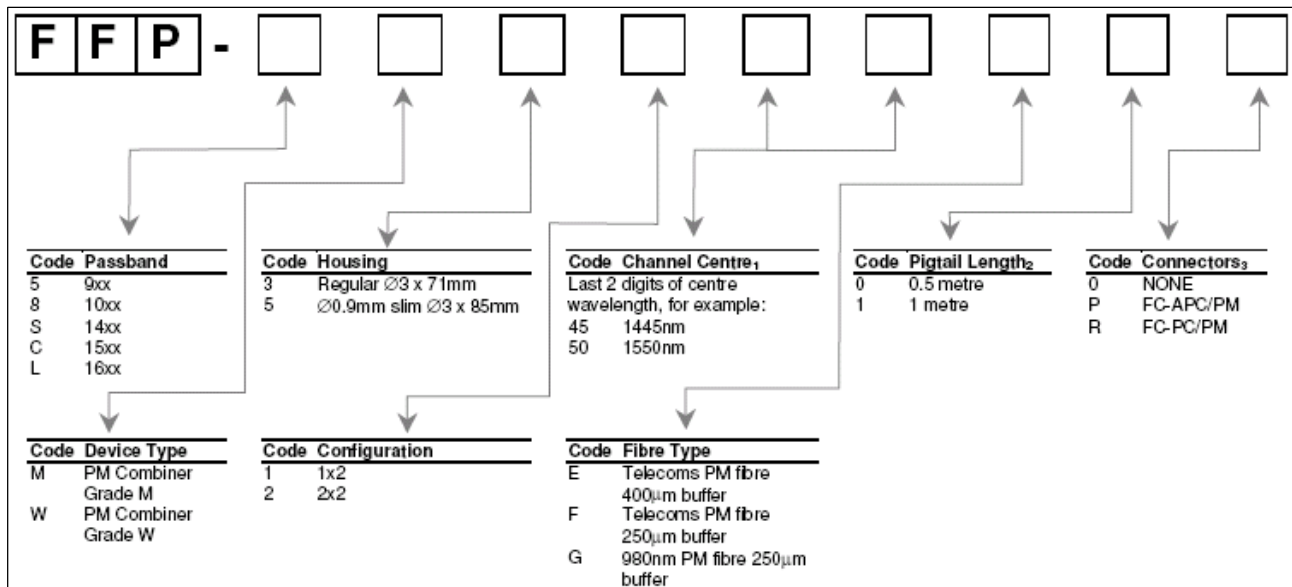
传真: +86 (020) 28395073

网址: www.antelaser.com (中文)

www.antelaser.cn (English)

结构形式:

订货信息:

例如: FFP-SM3245F10 (保偏光纤合束器, M级, 普通外壳, 2x2, 中心波长: 1445nm, 电信保偏光纤250 μm缓冲器, 1米尾纤, 没有连接器)



- 1、中心波长必须在波长的范围内, 请参照以上的光学规格表。
- 2、最短尾纤长度, 如有需要, 我们也可以提供其它尾纤长度。
- 3、以上表格中的插入损耗并不包括连接器损耗。如有需要, 我们也可以提供其它的连接器。

地址: 中国 广州 萝岗区科学城彩频路 11 号广东软件科学园 F 栋 2 楼

电话: +86 (020) 28395114/5167

传真: +86 (020) 28395073

网址: www.antelaser.com (中文)

www.antelaser.cn (English)

信号直通保偏多模功率合束器

Multimode Power Combiner with PM Signal Feedthrough

古奇公司的TFB系列功率合束器有效地把几束多模光源耦合到一束光纤中。古奇公司强有力的制造工艺能保证让每束保偏信号准确无误的从光纤的中心通过。我们有标准的3x1和7x1的结构形式。古奇公司的高功率合束器可以使用许多符合工业标准的多模光纤。它能很容易把这些光纤切割以便适用于商用的激光二极管。如有需要，我们也可为您订做光纤和端口配置。

主要特性:

- 全光纤结构
- 高功率设计
- 高效耦合
- 可以定做各类结构

应用领域:

- 泵浦光纤激光
- 医学
- 工业
- 国防



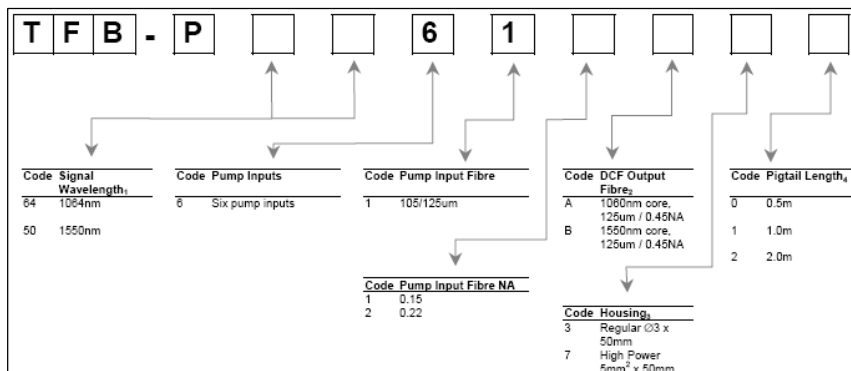
参数	规格	规格	单位
泵浦输入光纤数字孔径	0.15	0.22	
泵浦输入波长	900-1000	900 - 1000	nm
信号输入波长	1550 或 1064	1550 或 1064	nm
泵浦传输效率	≥ 90 (典型 > 95)	≥ 90	%
回波损耗/方向性	>40	>40	dB
使用温度	0 to +75	0 to +75	°C
储藏温度	-40 to +85	-40 to +85	°C

1、所有参数指在室内温度工作环境。

2、传输效率以7x1和125 μm / 0.45NA输出光纤和0.5m尾纤为基础，出厂报告以975nm为标准。

订货信息

例如: TFB-MMM711A70 (7x1锥形光纤束和7个105/125 μm 0.15NA 泵浦输入, 1个125 μm 0.45NA高功率输出 和0.5m尾纤)。



地址: 中国 广州 萝岗区科学城彩频路 11 号广东软件科学园 F 栋 2 楼

电话: +86 (020) 28395114/5167

网址: www.antelaser.com (中文)

传真: +86 (020) 28395073

www.antelaser.cn (English)

- 1、1064nm或者1550nm信号波长分别使用Nufern PM-980-HP 和 PM-1550-HP（或者等价的）的信号直通光纤。
- 2、典型模式范围直径是1064nm光束为7.5um 和1550nm光束为10.5um，光纤是无源光纤。
- 3、在最大外壳长度时，在高功率使用时需要适当的散热。如果您需要了解更多的信息，请与我们联系。
- 4、最短尾纤长度。

信号直通多模功率合束器

Multimode Power Combiner with Signal Feedthrough

古奇公司的TFB系列高功率合束器有效地把几束多模光源耦合到一束光纤中。古奇公司强有力的制造工艺能保证让每束保偏信号准确无误的从光纤的中心通过。我们有标准的(6+1)x1结构形式。古奇公司的高功率合束器可以使用许多符合工业标准的多模光纤。它能很容易把这些光纤切割以便适用于商用的激光二极管。如有需要，我们也可为您订做光纤和端口配置。

主要特性:

- 1.5 μm 和 1.0 μm保偏振信号光纤
- 全光纤构造
- 高功率设计
- 高效率耦合
- 保偏轴
- 可以定做各类结构

应用领域:

- 泵浦光纤激光
- 电信
- 医学
- 工业
- 国防



光学参数¹:

参数	规格	规格	单位
泵浦输入光纤数字孔径	0.15	0.22	
泵浦输入波长	900—1000	900—1000	nm
信号输入波长	1550或1064	1550或1064	nm
泵浦传输效率 ²	≥ 90 (典型 > 95)	≥ 90	%
信号传输效率 ³	≥ 80 (典型 > 85)	≥ 80 (典型 > 85)	%
信号偏振消光比	>20	>20	dB
回波损耗/方向性	>40	>40	dB
使用温度	0 — +75	0 — +75	°C
储藏温度	-40 — +85	-40 — +85	°C

地址：中国 广州 萝岗区科学城彩频路 11 号广东软件科学园 F 栋 2 楼

电话：+86 (020) 28395114/5167

传真：+86 (020) 28395073

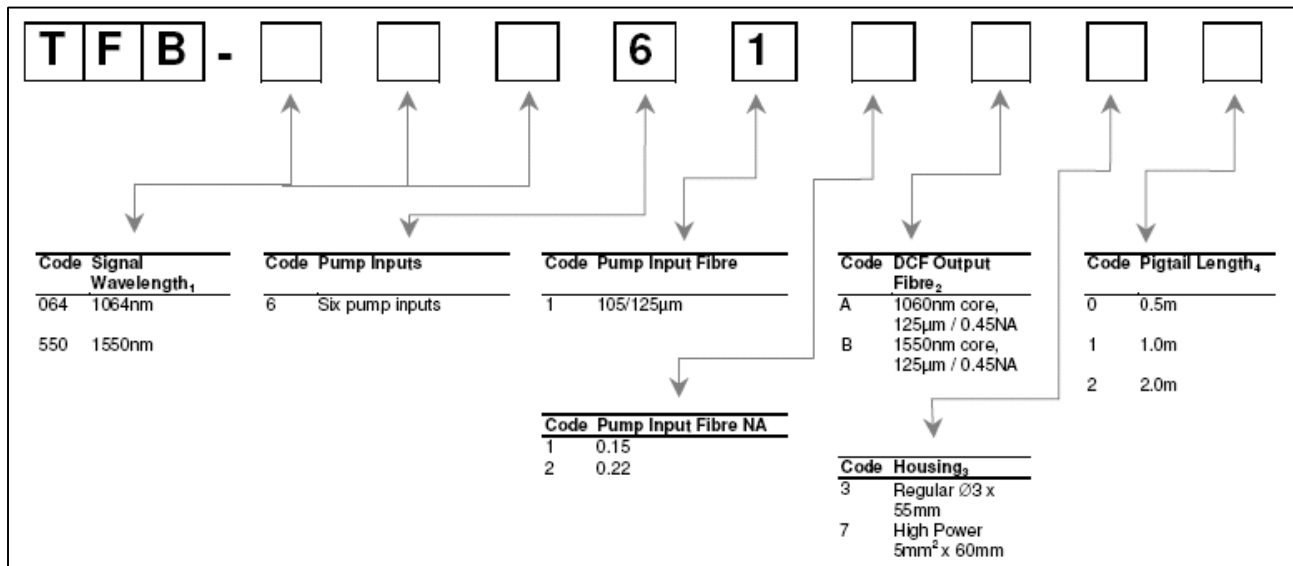
网址：www.antelaser.com (中文)

www.antelaser.cn (English)

- 1、所有参数指在室内温度工作环境。
- 2、传输效率以典型系统模式为条件和0.5m尾纤为基础。出厂报告以975nm为标准。
- 3、信号传输效率指在中心波长的值，实际的测试在中心波长±15nm。

订货信息

例如：TFB- 550611B30 (6+1) x1, 锥形光纤束和保偏1550nm信号直通, 6个105/125μm, 0.15NA 泵浦输入, 1550nm核心DCF在普通外壳输出和0.5m接头)



- 1、1064nm或者1550nm信号波长分别使用Corning Hi1060 或 SMF-28 (或者等同的) 的光纤。
- 2、典型芯径: 1064nm是4um, 1550nm是8um, 光纤是无源光纤。
- 3、在最大外壳长度时, 在高功率使用时需要适当的散热。如果您需要了解更多的信息, 请与我们联系。
- 4、最短尾纤长度。

可见光合束器Visible Wavelength Combiner

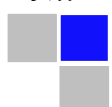
古奇公司的可见光合束器是单模光纤组件和模块。该系列产品能对可见光波范围的两束或三束光信号进行组合和分离。

古奇公司的合束器采用了低损耗光纤熔融制造工艺, 它被广泛地使用于光纤激光、传感、生物制药、军事和航空的工程应用中。本产品不会产生光泄漏, 因此不需要准直。此外, 它的输出光纤头能直接与光束传递系统直接连接。

本产品能对两种或三种不同波长的光信号进行合成: 两波长合束器系列能对“红、绿、蓝”这三束光信号进行两两合成。三波长合束器系列能实行“红、绿、蓝”三色光全组合, 可用于全彩色显示系统。

本公司提供一系列不同规格的产品能满足客户的不同需求, 如需更加详细的资料, 请与我们联系。

主要特性:



地址: 中国 广州 萝岗区科学城彩频路 11 号广东软件科学园 F 栋 2 楼

电话: +86 (020) 28395114/5167

传真: +86 (020) 28395073

网址: www.antelaser.com (中文)

www.antelaser.cn (English)

- 2种或3种颜色合成或者分离
- 全光纤结构，无需光学准直
- 无多余反射
- 低光损耗
- 高承受功率
- 可根据客户需要订做


应用领域:

- 可见和显示系统
- 传感器
- 生物医学设备
- 研究

双波长合束器

参数	规格	单位
工作波长, 蓝光/绿光	457/532	nm
工作波长, 绿光/红光	532/633	nm
工作波长, 蓝光/红光	457/633	nm
最小信号传输效率	90	%
典型信号传输效率	95	%
光纤类型	特种单模光纤	
外壳	φ5.0 x 85	mm
工作/储存温度范围	-5 - +75 / -40 - +85	°C

三波长合束器

参数	规格			单位
	红光	绿光	蓝光	
工作波长	630, 633, 655	532	457, 460, 488	nm
最小信号传输效率	85	85	65	%
典型信号传输效率	90	90	70	%
光纤类型	特制单模光纤			
光纤截至波长	430±20			nm
外壳	阳极氧化铝外壳 110x45x10			mm
工作/储存温度范围	-5 - +75 / -40 - +85			°C

地址: 中国 广州 萝岗区科学城彩频路 11 号广东软件科学园 F 栋 2 楼

电话: +86 (020) 28395114/5167

传真: +86 (020) 28395073

 网址: www.antelaser.com (中文)

www.antelaser.cn (English)

近红外光纤耦合器 Near Infrared Coupler

古奇公司的近红外耦合器能分离波长在700nm到1150nm范围内的任何光束。本产品采用古奇公司独有的低损耗光纤融合制造工艺，能广泛地应用于光纤激光、传感器和航空等场合。本产品不会产生光泄漏，因此不需要准直，而且它不会发生额外的光反射。此外，它的输出光纤头能直接与光束传输系统直接连接。

关于在近红外波段内组合不同波长光信号的部件，请参考“近红外波分复用器”。

主要特性：

- 700到1150nm 工作波长
- 适用于任何耦合率
- 无多余反射
- 低光损耗
- 全光纤结构，无需光学准直
- 高承受功率

应用领域：

- 光纤激光
- 传感器
- 航空电子设备
- 生物医学设备
- 科学研究



光学技术参数

耦合率 (%) ³	级别	可选波长	可选外壳	信号插入损耗 (dB) <small>1,2</small>	抽头路径接入损耗 (dB) <small>1,2</small>
1	A	700—1150nm	3, 4, 5, 6	0.15	24.9
1	B	700—1150nm	3, 4, 5, 6	0.20	25.3
5	A	700—1150nm	3, 4, 5, 6	0.40	15.9
5	B	700—1150nm	3, 4, 5, 6	0.50	16.2
10	A	700—1150nm	3, 4, 5, 6	0.9	12.2
10	B	700—1150nm	3, 4, 5, 6	1.1	12.4
20	A	700—1150nm	3, 4, 5, 6	1.5	8.4
20	B	700—1150nm	3, 4, 5, 6	1.7	8.6
30	A	700—1150nm	3, 4, 5, 6	2.2	6.4
30	B	700—1150nm	3, 4, 5, 6	2.4	6.4
40	A	700—1150nm	3, 4, 5, 6	3.0	4.9
40	B	700—1150nm	3, 4, 5, 6	3.2	5.1
50	A	700—1150nm	3, 4, 5, 6	3.8	3.8
50	B	700—1150nm	3, 4, 5, 6	4.0	4.0

1、当P4端口（蓝色标记）被用作第二个输入端时，2x2耦合器的接入损耗暂时无法确定。

地址：中国 广州 萝岗区科学城彩频路 11 号广东软件科学园 F 栋 2 楼

电话：+86 (020) 28395114/5167

传真：+86 (020) 28395073

网址：www.antelaser.com（中文）

www.antelaser.cn（English）

- 指工作波长时的最大接入损耗，不包括TDL、PDL或连接器损耗。
- 可选择任意耦合率。如果需要其它规格的产品，请与我们的销售部门联系。

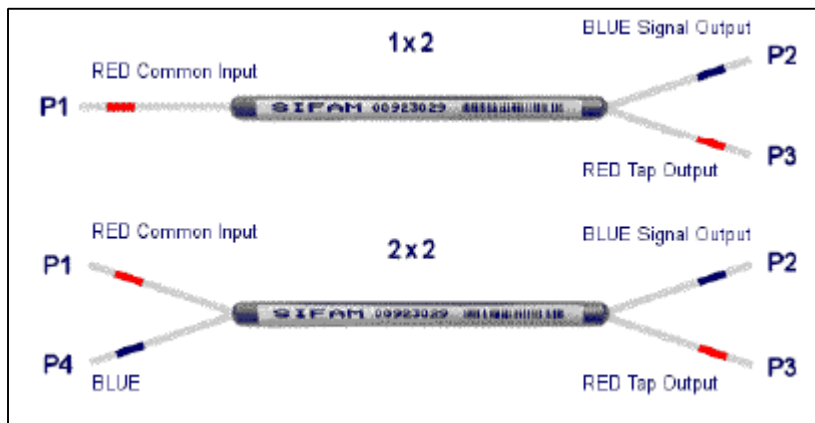
参数	规格	单位
工作波长	700nm-1150nm范围内任意波长	nm
工作/存储温度	-40 — +75 / -40 — + 85	°C
尾纤抗拉强度	5	N
光纤类型	特种单模光纤	

1、对于含连接器的耦合器，工作温度范围是-5~75°C。

外壳选择

外壳代码	描述	1x2、2x2外形尺寸(毫米)	尾纤
3	普通	3.0 (φ) x 50 (L)	镀膜光纤
4	φ0.9mm 瘦型	3.0 (φ) x 60 (L)	φ0.9mm松套型
5	φ0.9mm 半加固型	5.0 (φ) x 75 (L)	φ0.9mm松套型
6	φ3.0mm 全加固型	80 (L) x 10 (W) x 8 (H)	φ3.0mm扇型套管

结构形式



订货信息:

- FFS-780K31A10 (熔融特种光纤, 耦合器, 780nm, 50/50耦合率, 普通外壳, 1x2, A级产品, 1m尾纤, 没有连接器)
- FFS-060K31A10 (熔融特种光纤, 耦合器, 1060nm, 50/50耦合率, 普通外壳, 1x2, A级产品, 1m尾纤, 没有连接器)

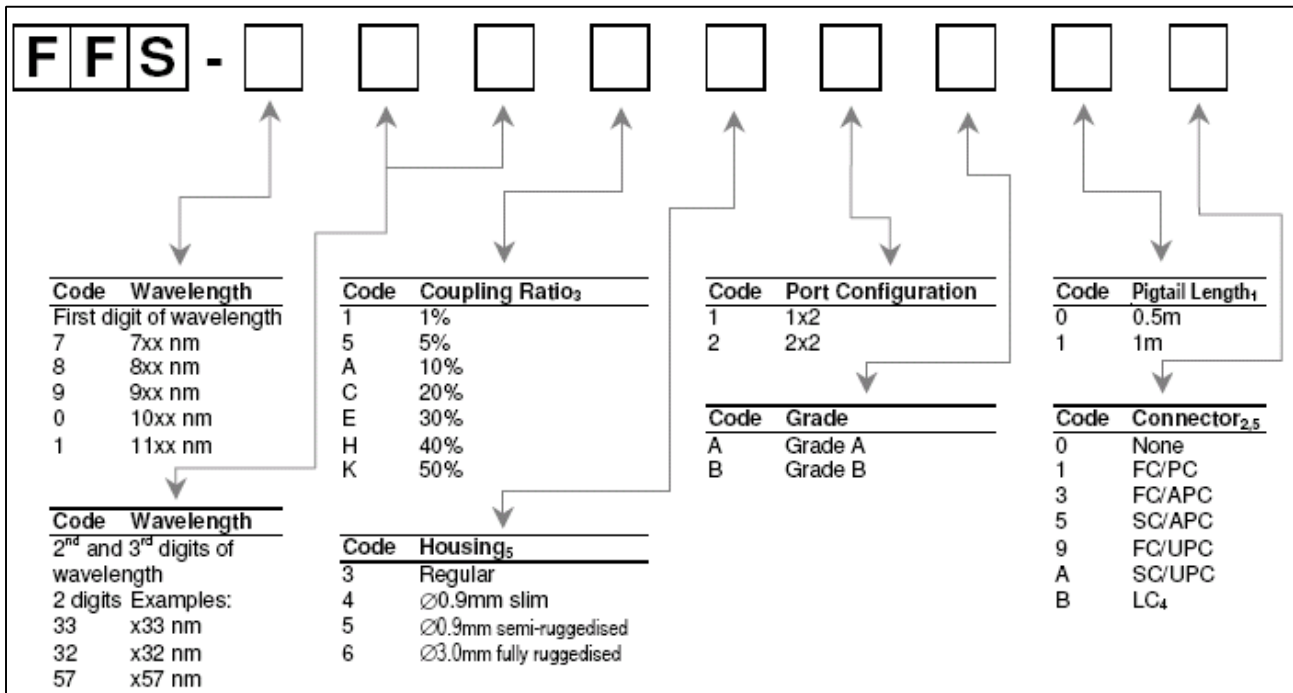
地址: 中国 广州 萝岗区科学城彩频路 11 号广东软件科学园 F 栋 2 楼

电话: +86 (020) 28395114/5167

传真: +86 (020) 28395073

网址: www.antelaser.com (中文)

www.antelaser.cn (English)



- 1、最小尾纤长度。我们同时提供其他长度的尾纤。连接头的长度是指到连接器端面的长度。
- 2、本规格表内的插入损耗不包括连接器损耗。
- 3、我们可提供任意耦合率的器件。如果您需要其它耦合率，请与我们联系。
- 4、对于6号全加固外壳，LC连接器不适用。
- 5、连接器能适用于外壳 4、5 和 6。如果需要适用于外壳 3，请与我们联系。

保偏光纤耦合器PM Coupler

古奇公司的保偏耦合器能在保偏光纤中精确的监视和分离光学信号。本耦合器采用工业标准保偏光纤，能满足1%至50%耦合率的不同用户需求。基于古奇公司的独特光纤熔合技术，该耦合器能提供低损耗、高功率处理的能力，而且如果用户需要多增加一个输入端口价格也不增加。该产品的中心工作波长能从很大一段范围内的工作通带中选定，包括980、1064、1310、14xx、15xx和16xx等。

和许多其它保偏器件一样，该光纤耦合器属慢轴保偏或快轴维偏的范围。古奇公司的保偏耦合器属于慢轴保偏一类。不过如果客户有需求，我们也能提供快轴保偏类的产品。

主要特性：

- 全保偏光纤结构
- 低额外损耗
- 高承受功率
- 适用于980、1064、C、L和S波段
- 标准器件为慢轴工作方式
- 可根据客户要求制作快轴工作方式的耦合器

应用领域：

地址：中国 广州 萝岗区科学城彩频路 11
 电话：+86 (020) 28395114/5167
 网址：www.antelaser.com (中文)



- 保偏光源功率监视
- 相干通讯
- 光纤陀螺
- 高功率光纤激光器
- 光纤放大器

光学参数¹

参数	规格						单位
中心波长范围	9xx	10xx	1310	14xx	15xx	16xx	Nm
可选波长 ²	915-999	1000-1099	1310	1425-1499	1500-1599	1600-1650	Nm
耦合率	1/99						%
耦合率误差	+/- 0.5						%
消光比, A级 ³	20	20	20	20	20	20	dB
消光比, B级 ³	17	17	17	17	17	17	dB
耦合率	5/95						%
耦合率误差	+/- 1.5						%
消光比, A级 ³	20	20	20	20	20	20	dB
消光比, B级 ³	17	17	17	17	17	17	dB
耦合率	10/90						%
耦合率误差	+/- 3.0						%
消光比, A级 ³	20	20	20	20	20	20	dB
消光比, B级 ³	17	17	17	17	17	17	dB
耦合率	33/67						%
耦合率误差	+/- 4.0						%
消光比, A级 ³	20	20	20	20	20	20	dB
消光比, B级 ³	17	17	17	17	17	17	dB
耦合率	50/505						%
耦合率误差	+/- 5.0						%
消光比, A级 ³	20	20	20	20	20	20	dB
消光比, B级 ³	17	17	17	17	17	17	dB
耦合器损耗, A级	0.3	0.3	0.3	0.3	0.3	0.3	dB
耦合器损耗, B级别	0.5	0.5	0.5	0.5	0.5	0.5	dB
回波损耗/方向性	50						dB
尾纤抗拉强度	5						N
工作温度	-5 — +75						°C
存储温度	-40 — +85						°C
光纤类型	保偏光纤 (工业标准规格)						

- 1、所有参数在室温下测得。
- 2、中心波长必须在提供的波长范围内选择。
- 3、为信号路径P1-P2定义。
- 4、为信号路径P1-P2和抽头路径 P1-P2。

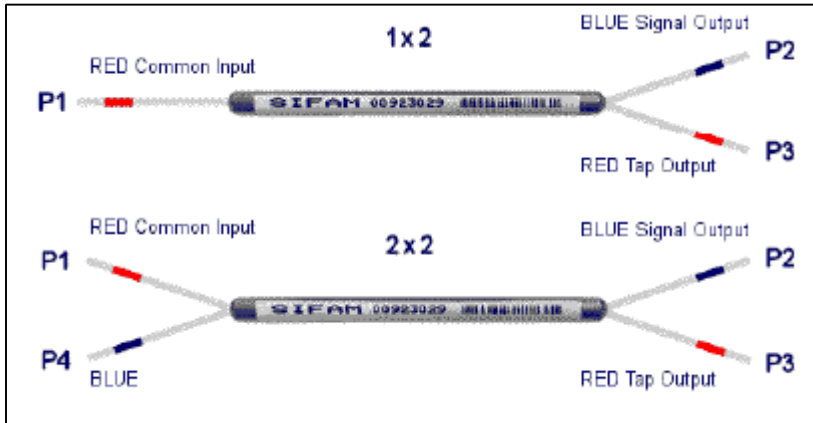
地址: 中国 广州 萝岗区科学城彩频路 11 号广东软件科学园 F 栋 2 楼

电话: +86 (020) 28395114/5167

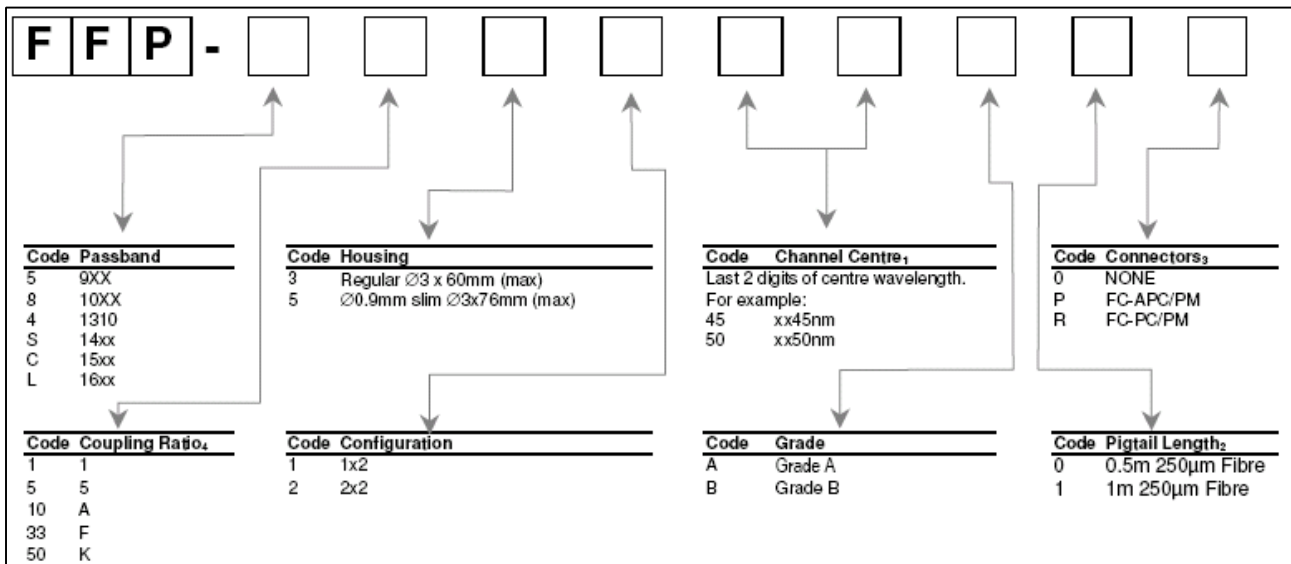
传真: +86 (020) 28395073

 网址: www.antelaser.com (中文)

www.antelaser.cn (English)


订货信息:

例如: FFP-CK3250A10 (C波段, 保偏耦合器, 50/50耦合率, 普通外壳, 2x2, 通道中心1550nm, A级, 1m尾纤头, 无连接器)



- 1、中心波长必须在波长光学规格表的范围。
- 2、最短尾纤长度, 如有需要, 我们也可以提供其它尾纤长度。
- 3、以上表格中的光学规格并不包括连接器损耗。如有需要, 我们也可以提供其它的连接器。
- 4、也可以通过其它耦合率的耦合器。
- 5、保偏器件使用 250 μm PANDA 保偏光纤。在 1400nm 以上波长时也可以使用 400 μm PANDA 保偏光纤。

低分光率保偏耦合器 PM Low Ratio Tap Coupler

古奇公司的熔融低分光率的保偏光纤耦合器, 在保持光信号路径处于低功率工作方式下仍能维持信号的偏振性。古奇公司的高精度保偏制造工艺能提供低至0.01%的分光比, 同时能提供非常低的损耗和高偏振消光比。由于采用了全光纤架构和固有的低损失特性, 本产品能在高功率状态下稳定工作。保偏低分光率耦合器在输入信号偏振消光比很低或者有波动的情况下能表现出增强的分光比稳定性。

地址: 中国 广州 萝岗区科学城彩频路 11 号广东软件科学园 F 栋 2 楼

电话: +86 (020) 28395114/5167

传真: +86 (020) 28395073

网址: www.antelaser.com (中文)

www.antelaser.cn (English)

这些高性能的产品能广泛应用于不同光纤波长的场合，保偏低分光率耦合器因此能快速地应用于各种光学工程应用中，能极大地缩减产品设计周期和产品开发周期。

该耦合器的标准工作波长范围是900nm~1600nm，如果需要能应用于其它波长范围内的耦合器，请与我们联系。

主要特性:

- 低损耗
- 高偏振消光比
- 高承受功率
- 所有端口用保偏PANDA 光纤

应用领域:

- 光纤激光器
- 仪器仪表

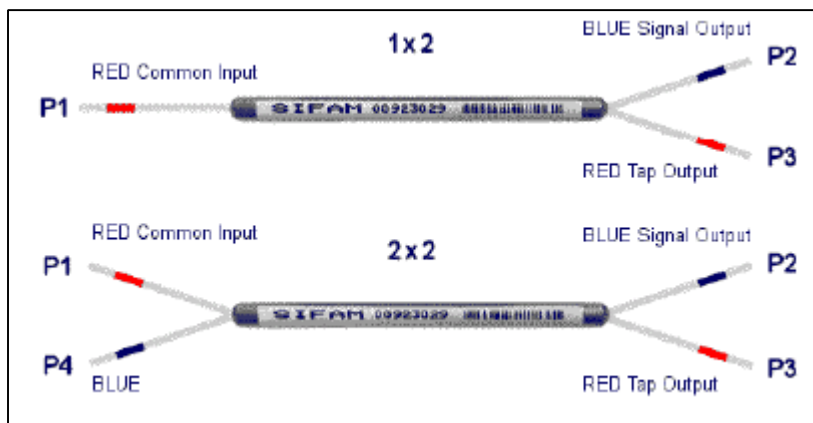


光学参数

参数	规格 ³					单位
	0.01	0.1	1	5	10	
耦合率	0.01	0.1	1	5	10	%
抽头插入损耗 ¹	36 -44	27-33	18.2-23	11.9-14.9	8.86-1.85	dB
信号接入损耗 ¹	0.3 (Typ<0.1)	0.3 (Typ<0.1)	0.37	0.6	0.9	dB
1300-1600nm消光比 ²	>20					dB
900-1100nm消光比 ²	>20					dB
回程损耗	>55					
工作波长 ⁴	900-1100nm和1300-1600nm之间的任意波长					
外壳	普通Ø3.0 x 60(最大值)					
光纤类型	保偏PANDA光纤					

- 1、指工作范围内的接入损耗，不包括TDL。
- 2、在标准器件中，工作于快轴模式下。如需工作在慢轴模式，需一个90度的保偏连接器。
- 3、所有规格参数在室温下定义。
- 4、中心波长须从可工作波长范围内选择。

结构形式:



地址：中国 广州 萝岗区科学城彩频路 11 号广东软件科学园 F 栋 2 楼

电话：+86 (020) 28395114/5167

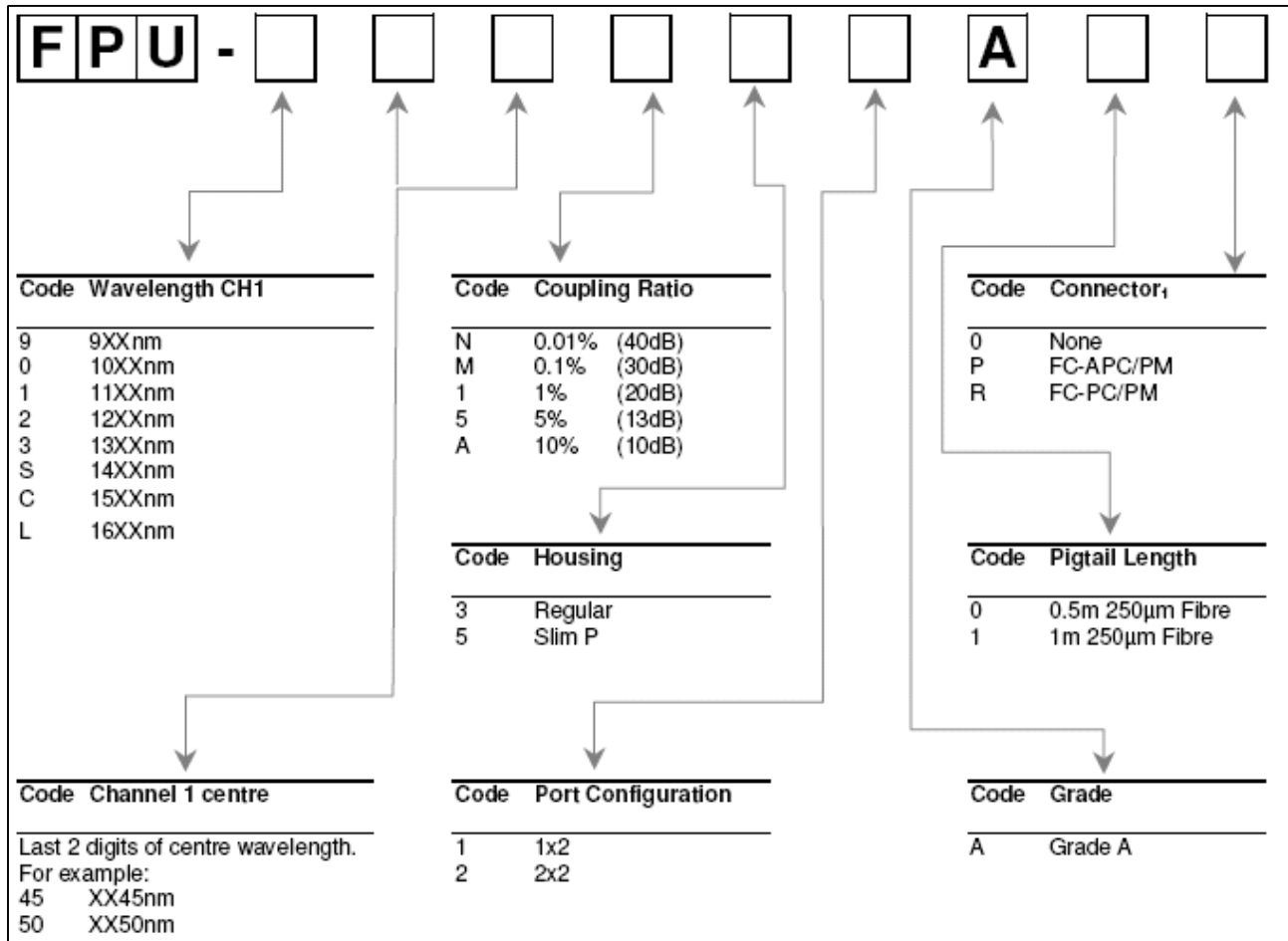
传真：+86 (020) 28395073

网址：www.antelaser.com (中文)

www.antelaser.cn (English)

订货信息:

例如: FPU-060N31A10 (低分光率的保偏光纤耦合器, 1060nm, 0.01%抽头率, 普通外壳, 1x2, A级, 1m尾纤, 没有连接器)



保偏类产品使用 250um保偏PANDA光纤制成。当工作波长超过1400nm时, 产品使用400um保偏PANDA PM光纤制成。

超低分光率光纤耦合器Ultra Low Ratio Tap Coupler

超低分光率光纤耦合器能从光束信号中分离一小部分光束到抽头端口。本产品在低于50W下测试, 它主要用来监视超高功率光源信号, 比如光纤激光器。在 0.1%、0.01%或 0.001% 低抽头分光比率的情况下, 光电探测器能在无损耗和非饱和状态下可靠工作。

古奇公司的高精准制造工艺能提供超低损耗的光纤信号通道, 能最大化光功率承受能力。持续的高回程损耗比 (>55dB)减少了光纤中的反射功率, 这项特性使光纤激光工作在一个稳定的状态。

本产品的标准部件适用于波长范围700nm~1599nm。如需要其它波长、耦合比率或者客户特定的光纤类型, 请联系我们。

主要特性:

- 抽头比率最大值能到40dB



地址: 中国 广州 萝岗区科学城彩频路
 电话: +86 (020) 28395114/5167
 网址: www.antelaser.com (中文)



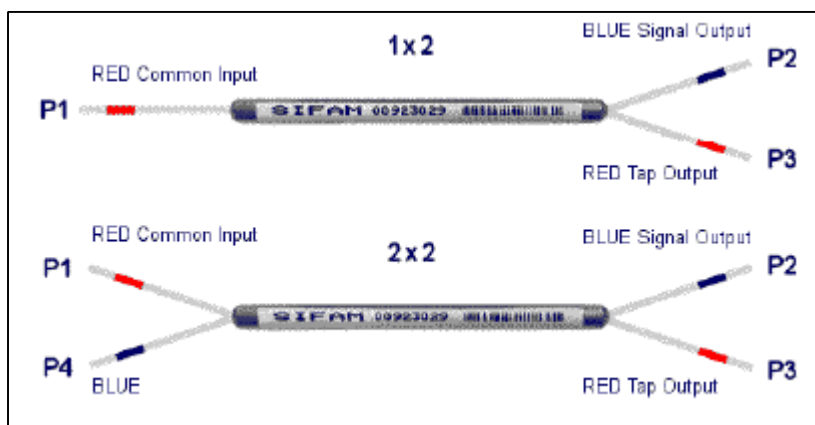
- 高回程损耗
- 超低信号插入损耗
- 高承受功率
- 适用于多种激光波长的耦合器
- 产品可根据用户需要订制

应用领域:

- 光纤激光
- 喇曼放大器
- 高功率EDFA

参数	规格			单位
耦合率	0.1	0.01	0.1	%
抽头插入损耗	30 (±3)	40 (±4)	50 (±5)	dB
信号插入损耗 ^{1,2}	0.1			dB
回程损耗	≥ 55			dB
工作波长 ³	700-1599nm内任意波长			nm
外壳	普通∅3.0 x 50			mm
工作温度	-40 — 75			°C
存储温度	-40 — 85			°C
尾纤抗拉强度	5			N
光纤类型 ⁴	单模光纤			

- 1、该值为工作波长时的最大插入损耗，不包括 TDL 或 PDL。
- 2、当 P4 端口（蓝色）用作第二个输入时，2x2 组件的插入损耗的值暂时无法提供。
- 3、根据客户需求，我们可以定做其它波长范围内的产品。请与我们联系。
- 4、如需特定的光纤类型，请与我们联系。

结构形式:


地址：中国 广州 萝岗区科学城彩频路 11 号广东软件科学园 F 栋 2 楼

电话：+86 (020) 28395114/5167

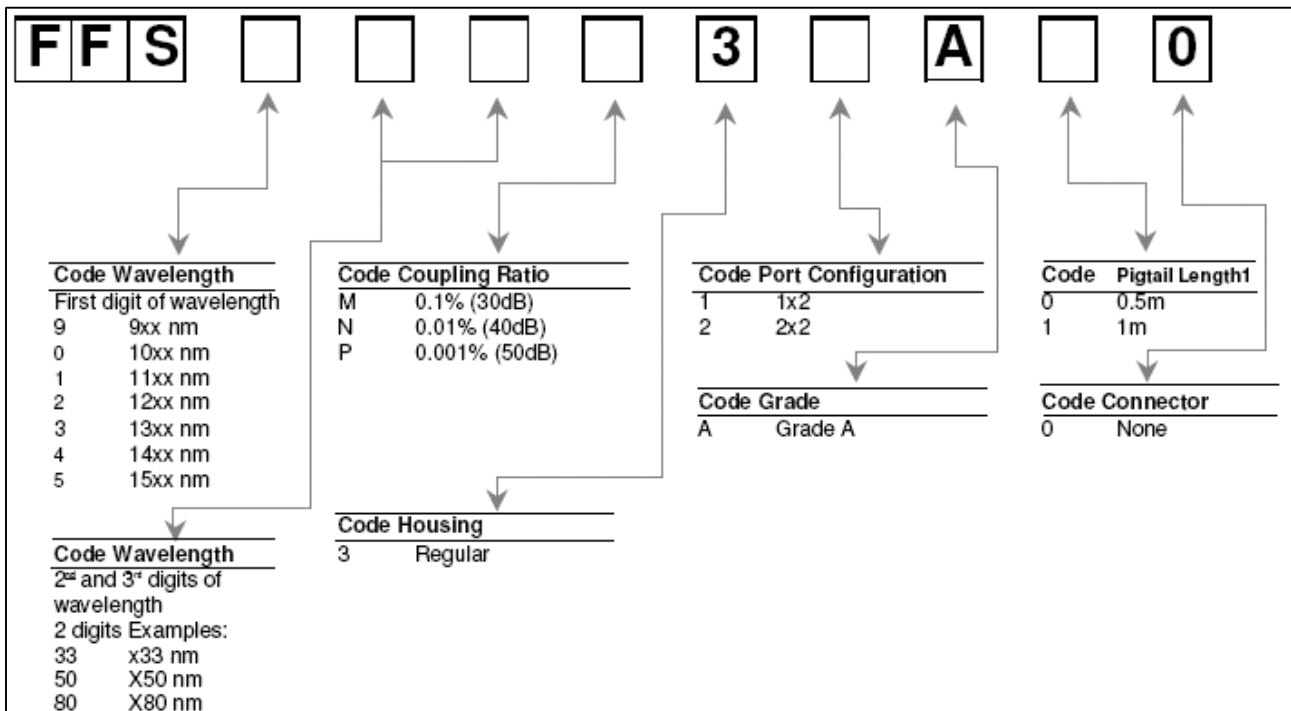
传真：+86 (020) 28395073

 网址：www.antelaser.com (中文)

www.antelaser.cn (English)

订货信息:

- 例如: 1、FFS-080 P32 A10 (熔融特种光纤耦合器, 1080nm, 0.001%耦合率, 普通外壳, 2x2, A级, 1m尾纤, 无连接器)
- 2、FFS-550 M32 A10 (融融特种光纤耦合器, 1550nm, 0.1%耦合率, 普通外壳, 2x2, A级, 1m尾纤, 无连接器)



注: 图中为最小尾纤长度, 如需其它尾纤长度, 请与我们联系。

可见光波段光纤耦合器 Visible Wavelength Coupler

可见光波段光纤耦合器能实现可见光范围内光束的分离与组合。本公司提供一系列适用于450nm~700nm可见光范围内的产品。每种产品对特定的波段进行了优化, 供用户选择。

本产品采用了古奇公司的低损耗熔融光纤制作工艺, 特别适用于显示系统、传感器和生物医学系统等。

本产品不会产生光泄漏, 因此不需要进行光学准直; 而且本产品不会产生不必要的光学反射。此外, 它的输出光纤头能直接与光束传递系统直接连接。

如果用户需要能组合可见光范围内不同波长的器件和模块, 请参考”可见光波长合成器 (Visible Wavelength Combiners)”。

主要特性:

- 工作在可见光波长
- 提供任意耦合率的耦合器
- 全光纤构造, 无需光学准直
- 无多余反射
- 低光损失

地址: 中国 广州 萝岗区科学城彩频路
 电话: +86 (020) 28395114/5167
 网址: www.antelaser.com (中文)



- 高承受功率

应用领域:

- 可视和显示系统
- 传感器
- 生物医学设备
- 科学研究

光学参数

耦合率 (%) ³	可选外壳	级别 ¹	适用波长	耦合率误差 (%)	额外损耗 (dB) ²
10	3, 4, 5, 6	A	500 – 700nm	±2	0.3
10	3, 4, 5, 6	B	450 – 700nm	±3	0.5
20	3, 4, 5, 6	A	500 – 700nm	±3	0.3
20	3, 4, 5, 6	B	450 – 700nm	±4	0.5
30	3, 4, 5, 6	A	500 – 700nm	±3	0.3
30	3, 4, 5, 6	B	450 – 700nm	±4	0.5
40	3, 4, 5, 6	A	500 – 700nm	±4	0.3
40	3, 4, 5, 6	B	450 – 700nm	±5	0.5
50	3, 4, 5, 6	A	500 – 700nm	±5	0.3
50	3, 4, 5, 6	B	450 – 700nm	±6	0.5

1、当 P4 端口 (蓝色) 用作第二个输入时, 2x2 组件的插入损耗的值暂时无法提供。

2、包含最大到 1 米尾纤长度的光纤损耗, 不包含连接器损耗。

3、可选任意耦合率, 如需要其他特定耦合律的产品, 请与我们联系。

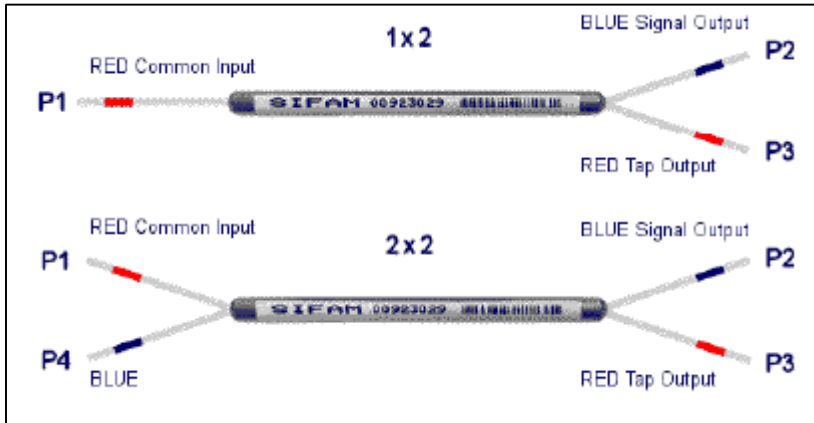
参数	规格	单位
工作波长	450-700nm内任意波长	nm
工作/存储温度 ¹	-40 – +75 / -40 – + 85	°C
尾纤抗拉强度	5	N
光纤类型	短波长特种光纤	

注: 对于有连接器的器件, 工作温度范围是-50 到+75°C。

外壳参数

外壳代码	描述	尺寸 (mm)	尾纤
3	普通	最大3.0 (φ) x 55 (L)	镀膜光纤
4	φ0.9 mm 瘦型	最大3.0 (φ) x 76 (L)	φ0.9mm 松套型
5	φ0.9 mm 半固型	最大5.0 (φ) x 85 (L)	φ0.9 mm 松套型
6	φ3.0mm 3.0mm全固型	80 (L) x 10 (W) x 8 (H)	φ3.0 mm 扇形套管

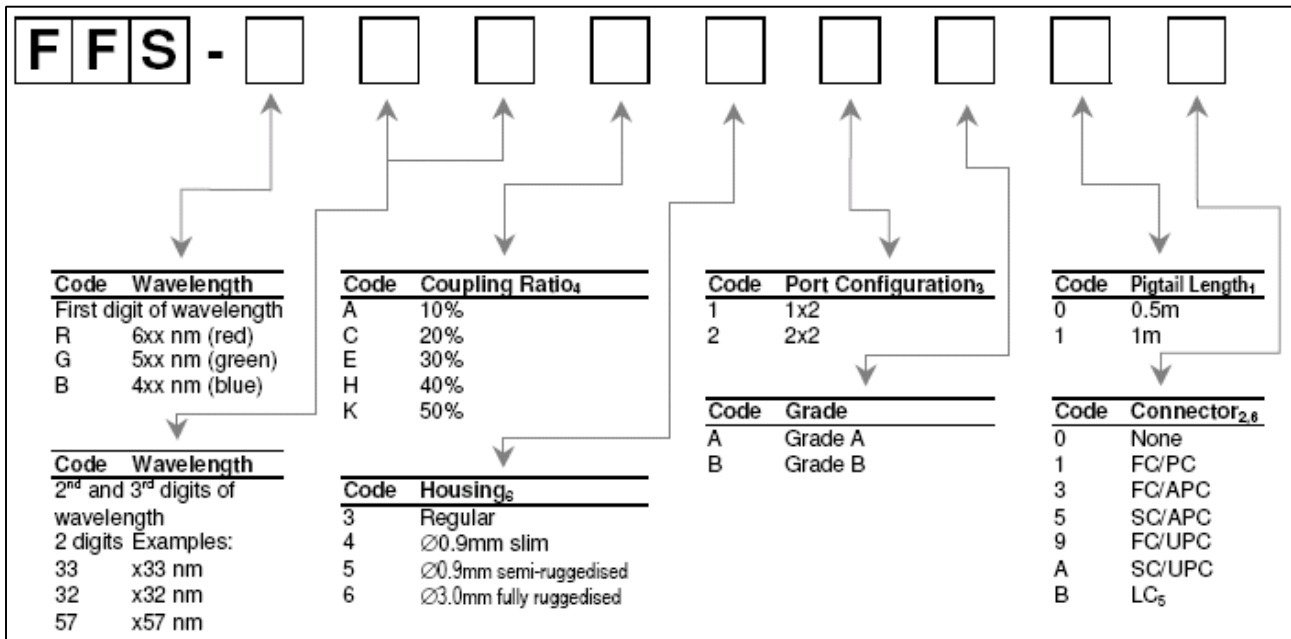
结构形式¹



注：工作于蓝光波段（<500nm）的1x2耦合器，与2x2耦合器是一样的，这时的P4用作外接端。

订货信息：

例如：FFS-G32K31A10（熔融特种光纤耦合器，532nm，50/50 耦合率，普通外壳，1x2，A级，1m尾纤，无连接器）



- 1、最小尾纤长度。我们同时提供其他长度的尾纤。如有连接头，尾纤长度是指到接头端面的长度。
- 2、参数表中的损耗不包括连接器损耗。
- 3、工作于蓝光波段（<500nm）的1x2耦合器，与2x2耦合器是一样的，这时的P4用作外接端。
- 4、如需其它耦合率，请与我们联系。
- 5、LC连接器不适用于外壳6（全固型外壳）。
- 6、连接器适用于外壳类型4、5和6。对于适用于外壳3的连接器，请与我们联系。

地址：中国 广州 萝岗区科学城彩频路11号广东软件科学园F栋2楼

电话：+86 (020) 28395114/5167

传真：+86 (020) 28395073

网址：www.antelaser.com（中文）

www.antelaser.cn（English）

近红外波分复用器 Near Infrared WDM

近红外波分复用器能实现波长在700nm到1150nm之间的两束红外光的组合与分割。我们能为客户快速提供特定的波分复用器（波长间距大于50nm）。

古奇公司的波分复用器采用了低损耗光纤熔融制造工艺，它被广泛地使用于光纤激光、传感、生物制药、军事和航空的工程应用中。本产品不会产生光泄漏，因此不需要光学准直。此外，它的输出光纤头能直接与光束传递系统直接连接。

该器件适合用于以下几种场合：把两个传感器的光信号组合到同一个光纤上传播；激光束谐波分离；组合不同的光纤光波束。

关于与分离相同波长的近红外信号的部件，请参考“近红外耦合器”部分。

主要特性：

- 700nm~1150nm工作范围
- 根据客户需要选定工作波长
- 最小波长间隔：50nm（如需低于50nm的，请与我们联系。）
- 低损耗
- 高功率承受能力
- 根据客户需要订制各种结构

应用领域：

- 光纤激光器
- 传感器
- 生物医学设备
- 航空学
- 军事应用
- 科学研究

光学规格

信道间隔	可选外壳	最大插入损耗 ^{1, 2, 3}	最小隔离 ³
100 - 50nm	3, 4, 5	0.5dB	12dB
>100nm	3, 4, 5	0.4dB	14dB

1、当P4端口用作第二个输入时，2x2组件的插入损耗的值暂时无法提供。

2、该值为工作范围内的最大插入损耗。不包括TDL、PDL或连接器损耗。

3、如需更详细的技术参数，请联系我们。

参数	规格	单位
工作波长	700-1150nm范围指定波长	nm
工作/存储温度 ¹	-40 — +75 / -40 — + 85	°C
尾纤抗拉强度	5	N
光纤类型	特制单模光纤	

地址：中国 广州 萝岗区科学城彩频路 11 号广东软件科学园 F 栋 2 楼

电话：+86 (020) 28395114/5167

传真：+86 (020) 28395073

网址：www.antelaser.com (中文)

www.antelaser.cn (English)

注：含连接器的器件，工作温度为-5~+75°C

外壳选择

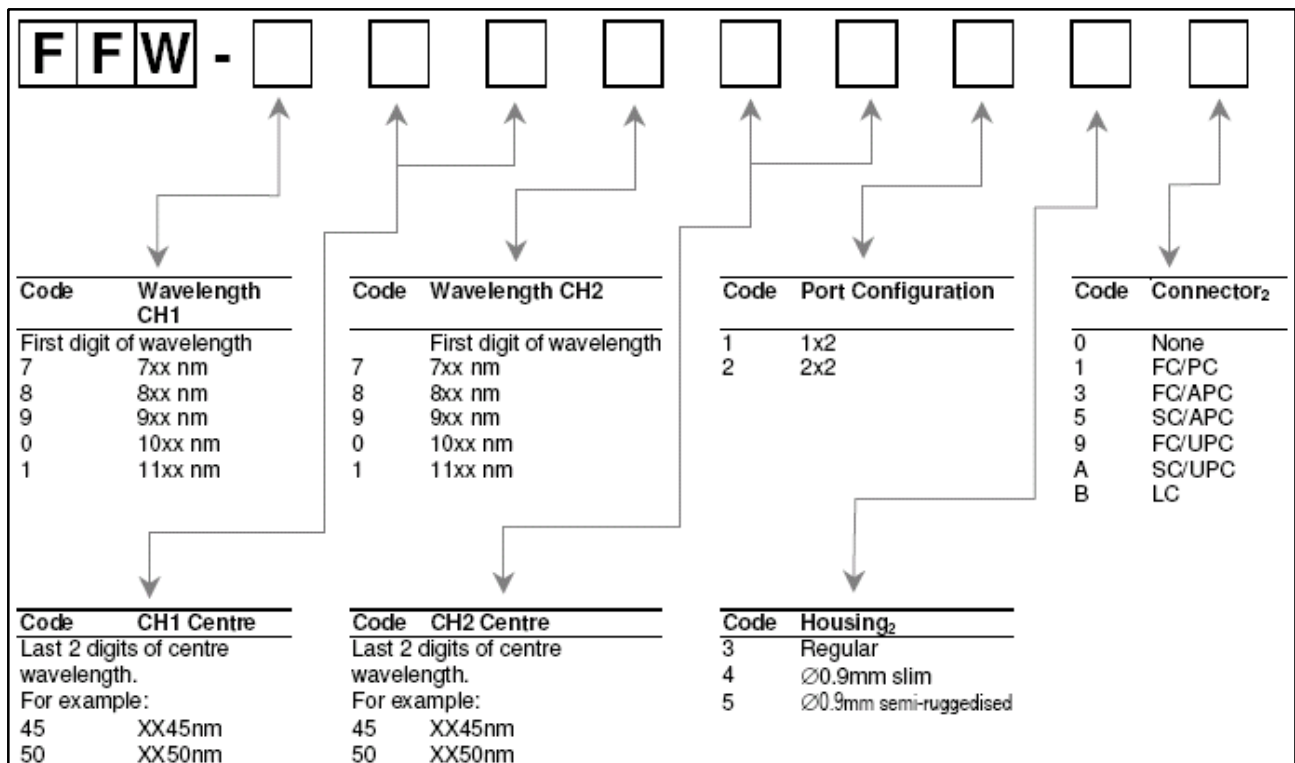
外壳代码	说明	1x2、2x2尺寸(mm)	尾纤
3	普通	3.0 (φ) x 60 (L)	镀膜光纤
4	φ0.9 mm瘦型	3.0 (φ) x 70 (L)	φ0.9mm松套型
5	φ0.9 mm半加固型	5.0 (φ) x 85 (L)	φ0.9 mm松套型

结构形式:



订货信息

例如：FFW-780060130（熔融波分复用光纤，780/1060，1x2，普通外壳，1米尾纤，没有连接器）



地址：中国 广州 萝岗区科学城彩频路 11 号广东软件科学园 F 栋 2 楼

电话：+86 (020) 28395114/5167

传真：+86 (020) 28395073

网址：www.antelaser.com (中文)

www.antelaser.cn (English)

- 1、1m尾纤是标准长度。如果需要其它长度，请与我们联系。
- 2、连接器能适用于外壳类型 4 和 5。如果用户外壳类型 3 需要连接器，请与我们联系。

保偏波分复用器 PM WDM

古奇公司的保偏波分复用器能在保证光束偏振性的情况下，在保偏光纤中组合不同波长的光学信号。古奇公司强有力的制造工艺使波分复用器具有低损耗、高偏振消光比的特点。所有的光纤连接具有完美的可靠性和高功率承受能力。

这些高性能的光学器件能适用于不同波段的配置，接入场合。因此在许多实际的应用中，光纤和连接器的参数能够很容易的被确定。这样能大大缩短开发周期，把更多的时间投入到新项目的开发中。

和许多其它保偏器件一样，保偏器件分为慢轴保偏或快轴保偏。古奇公司的保偏波分复用器属于慢轴一类。不过如果客户有需求，我们同时也能提供快轴类的产品。

主要特性：

- 低损耗
- 高偏振消光比
- 高承受功率
- 全保偏光纤光纤
- 标准产品属慢轴工作
- 根据客户需要订制快轴工作的波分复用器

应用领域：

- 在 EDFA中实现泵浦信号波分复用
- 光纤激光器
- 仪器仪表

波长			外壳选择	通道1插入损耗1	通道2插入损耗1	通道1消光比	通道2消光比
CH1	CH2	间距		(dB)	(dB)		
900-1100nm	900-1100nm	50-100nm	3	最大(典型) 1.0 (0.5)	最大(典型) 1.0 (0.5)	>15dB	>15dB
900-1100nm	900-1100nm	>100nm	3	0.7 (0.3)	0.7 (0.3)	>17dB	>17dB
900-1100nm ²	1450 - 1600nm	-	3	0.32 (0.2)	0.5 (0.2)	>17dB2	>20dB
1300 - 1600nm	1300 - 1600nm	50-100nm	3	1.0 (0.5)	1.0 (0.5)	>17dB	>17dB
1300 - 1600nm	1300 - 1600nm	>100nm	3	0.7 (0.3)	0.7 (0.3)	>20dB	>20dB

- 1、插入损耗数据在中心波长和室温时测定。
- 2、900-1100nm的波长范围可能比传统二阶模的截至波长短，指标是在单模入射下定义。
- 3、根据客户的不同需求，我们可以相应规格的产品。
- 4、对于波长间距小于50nm的产品，请与我们联系。

参数	规格	单位
回波损耗/方向性1	55	dB

地址：中国 广州 萝岗区科学城彩频路 11 号广东软件科学园 F 栋 2 楼

电话：+86 (020) 28395114/5167

传真：+86 (020) 28395073

网址：www.antelaser.com (中文)

www.antelaser.cn (English)

尾纤抗拉强度	5	N
承受功率	1	W
工作/储藏温度	-5 — +75 / -40 — +85	°C
光纤类型	偏振Panda光纤	

注：测试环境：P3端口输入信号波长，P2端口输入泵浦波长，P1端口输入信号和泵浦波长。

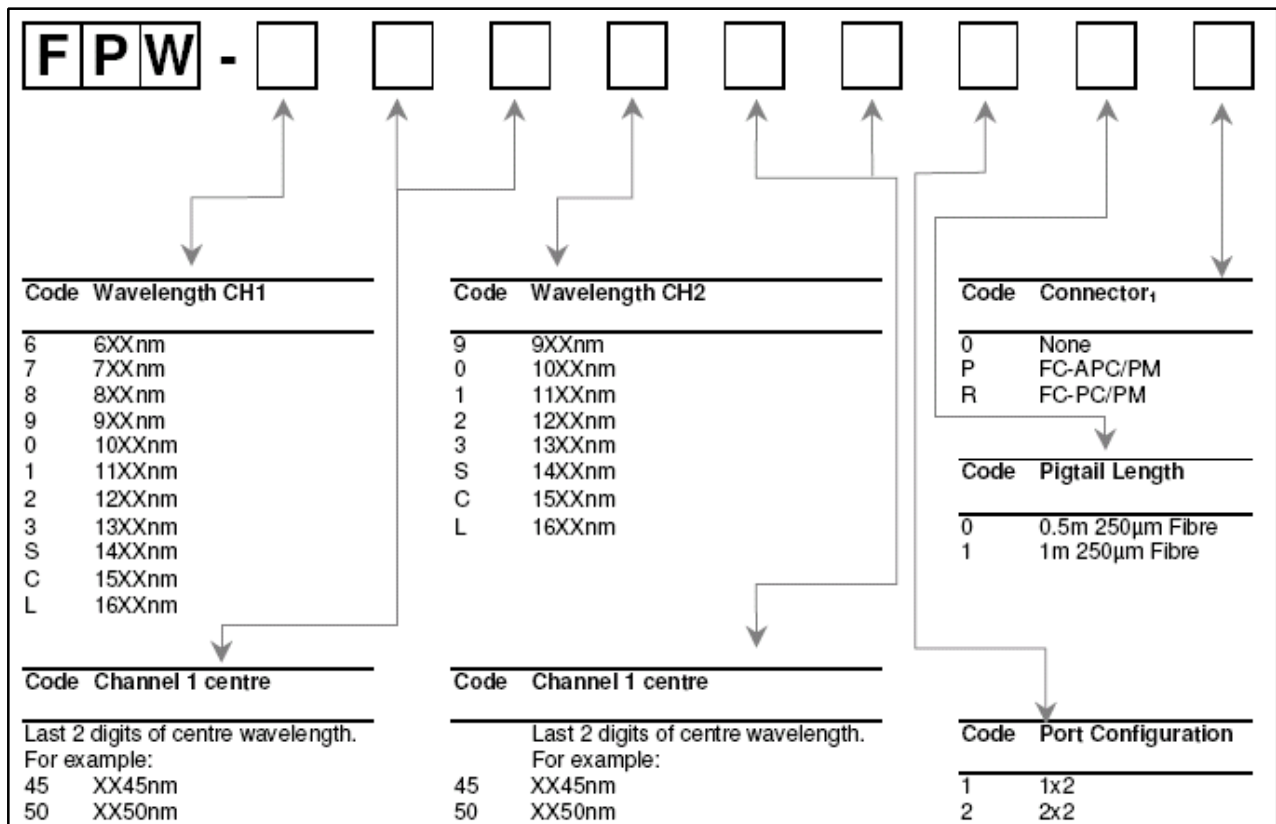
外壳代码	描述	最大尺寸(mm)	尾纤
3	普通	3.0 (φ) x 85 (L)	镀膜光纤

结构形式：



订货信息

例如：FPW-980060110 (熔融波分复用光纤，980/1060，1x2，1米尾纤，没有连接器)



地址：中国 广州 萝岗区科学城彩频路 11 号广东软件科学园 F 栋 2 楼

电话：+86 (020) 28395114/5167

传真：+86 (020) 28395073

网址：www.antelaser.com (中文)

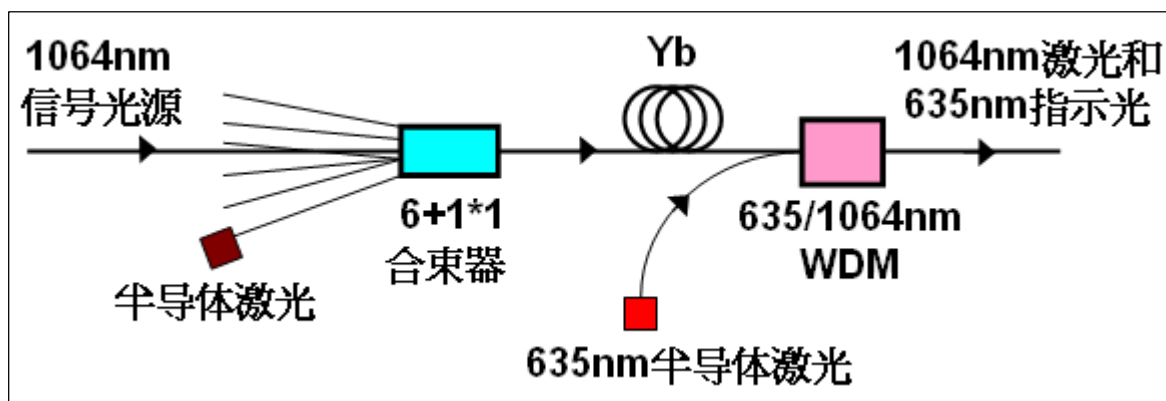
www.antelaser.cn (English)

- 1、以上表格中的插入损耗并不包括连接器损耗。
- 2、本产品能提供相应的高功率外壳。
- 3、保偏类产品用250um的PANDA保偏光纤。当波长大于1400nm时，本公司能提供 400um的PANDA保偏光纤。

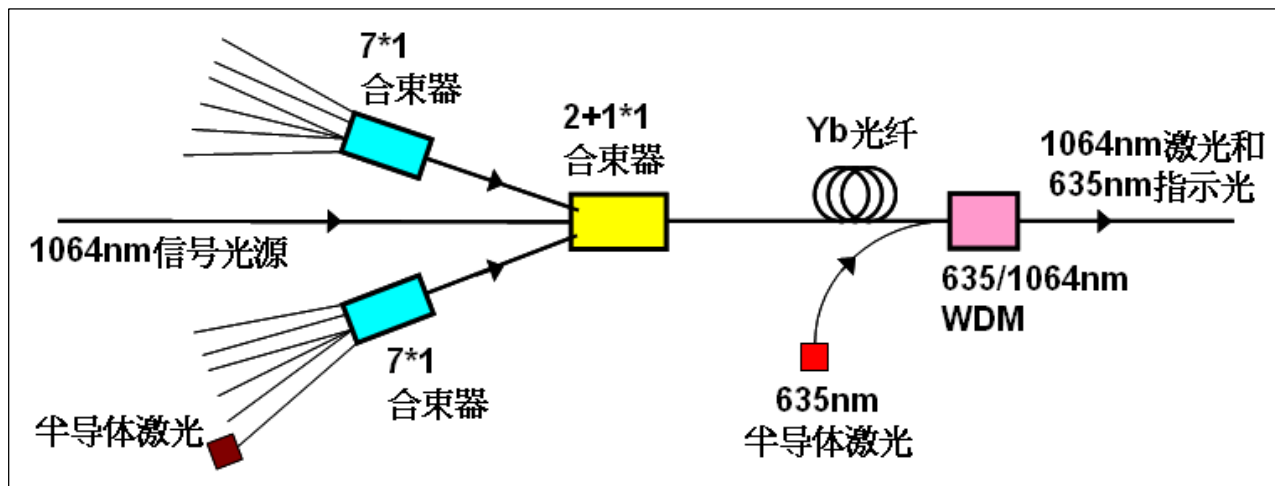
光纤激光器设计指南

我们根据文献和市场上光纤激光器的资料，整理和设计了如下光纤激光器的一些方案，供您参考！我们可以供应主要的光纤激光器配件，欢迎垂询！

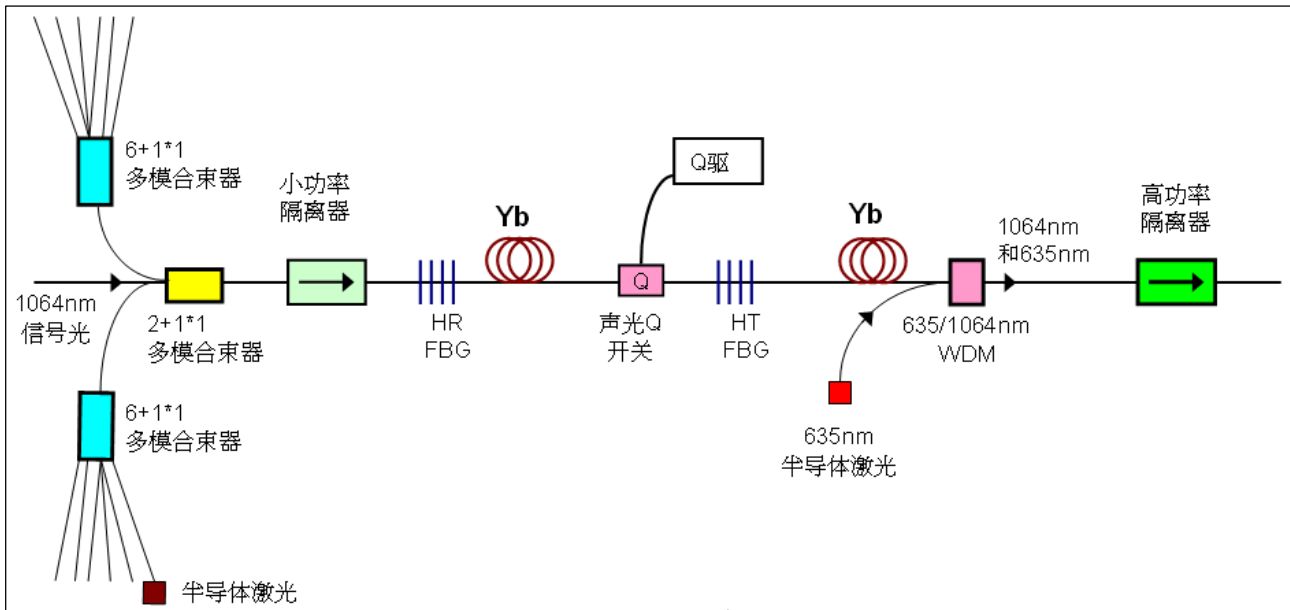
方案一：



方案二：



方案三：



我们可以供应如下相关器件:

1、多模光纤合束器

- 6+1*1 多模合束器：典型型号 TFB-064612A71：1064nm, 6根泵浦输入光纤105/125um, 0.15NA 或 0.22NA, 信号1064nm 用 Hi1060 光纤 (6.2um/125um, 0.14NA), DCF 输出光纤 125um/0.45NA, 高功率外壳 5mm² x 60mm, 尾纤长度1m。
- 2+1*1 多模合束器：1064nm讯号源输入, 2根泵浦输入和DCF 光纤输出。
- 7*1多模合束器：典型型号 TFB-MMM711A71: 7根泵浦输入光纤 105/125um, 0.15NA, 输出光纤125um/0.45NA, 高功率外壳5mm² x 60mm, 尾纤长度1m。

2、声光 Q 开关和电源

- 声光 Q 开关: T-M150-0.4C2G-3-F2S: 1060nm~1090nm 工作波长, 150MHz 频率和带 Hi1060 光纤(1.5m 长), 可处理 5W 平均功率和 30kW 峰值功率 (脉冲), 少于 2dB 插损。
- 声光 Q 开关电源: HC150-2AC-A1-TG1: 150MHz 工作频率, 2W 射频输出。

3、光纤隔离器

- 高功率隔离器: FIBO (LMA 大孔径光纤输入、自由光输出), 可用于 20~30W 平均功率和 10~30kW 脉冲功率。

4、WDM

- 635nm/1064nm WDM合波器 (红光指示): SF0924_FFW-XX31A2X10-001: Hi1060光纤。

地址: 中国 广州 萝岗区科学城彩频路 11 号广东软件科学园 F 栋 2 楼

电话: +86 (020) 28395114/5167

传真: +86 (020) 28395073

网址: www.antelaser.com (中文)

www.antelaser.cn (English)