

声光调制器 (AOM)

声光调制是一种外调制技术，通常把控制激光束强度变化的声光器件称作声光调制器。声光调制技术比光源的直接调制技术有更高的调制频率；与电光调制技术相比，它有更高的消光比（一般大于 1000: 1），更低的驱动功率，更优良的温度稳定性和更好的光点质量以及低的价格；与机械调制方式相比，它有更小的体积、重量和更好的输出波形。其工作原理简述如下：

声光调制器由声光介质和压电换能器构成。当驱动源的某种特定载波频率驱动换能器时，换能器即产生同一频率的超声波并传入声光介质，在介质内形成折射率变化，光束通过介质时即发生相互作用而改变光的传播方向即产生衍射，如图 1 所示。

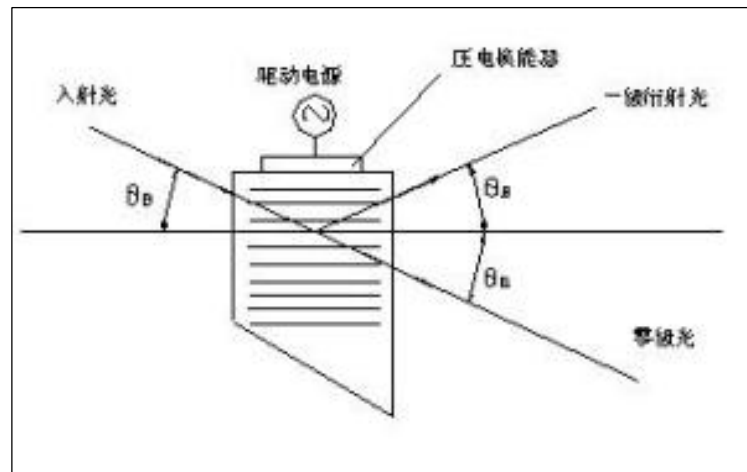


图 1 布拉格衍射原理图

衍射模式有布拉格衍射和拉曼-奈斯型衍射。激光腔外使用的声光调制器一般采用布拉格型，衍射角为： $\sin \theta \approx \theta = (\lambda_0 / v) f_1$

一级光衍射效率 η_1 为： $\eta_1 = I_1 / I_T = \sin^2 (\Delta \psi / 2)$

$\Delta \psi = (\pi / \lambda_0) \sqrt{2LM^2Pa} / H$

式中 λ_0 为光波长； v 为声光介质中的声速； I_1 为一级光衍射强度； L 为声光相互作用长度； H 为声光相互作用宽（高）度； M^2 为声光品质因数； P_a 为声功率。

当外加信号通过驱动电源作用到声光器件时，超声强度随此信号变化，衍射光强也随之变化，从而实现了激光的振幅或强度调制；当外加信号仅为载波频率且不随时间变化时，衍射光的频率发生变化而达到移频。

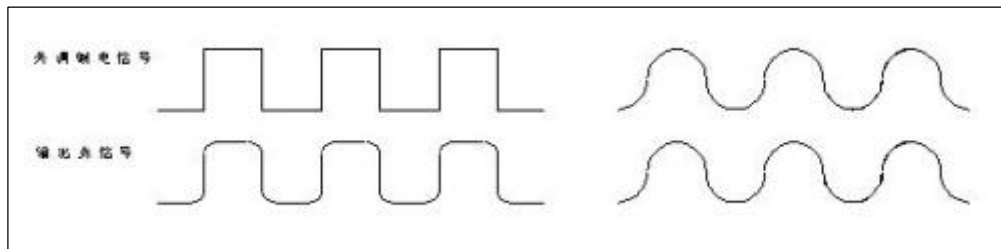


图 2 衍射光随调制信号的变化

参数定义

光波长：用于声光相互作用的有效波长。

光波长范围：满足声光性能参数规约的光波长宽度。

工作频率：声光器件工作的声载波频率。

地址：中国 广州 萝岗区科学城彩频路 11 号广东软件科学园 F 栋 2 楼

电话：+86 (020) 28395114/5167

传真：+86 (020) 28395073

网址：www.antelaser.com (中文)

www.antelaser.cn (English)

衍射效率：级光强（或衍射光强）与透过声光介质总光强的百分比值。

脉冲重复率：脉冲信号包络的时间周期的倒数。

光脉冲上升时间：脉冲信号前沿从 10% 上升到 90% 稳定值的时间。

动态调制度：信号包络的最大值 I_{max} 和最小值 I_{min} ，按公式 $I_{max}-I_{min}/I_{max}+I_{min}$ 计算的数值。

调制带宽：以低频信号的最大调制度为基值，改变调制信号直到调制度下降 3dB 所对应的频率宽度。

线性度：一级衍射光强与控制电压改变的关系曲线的线性状况。

电压可调范围：满足线性度指标的控制电压范围。

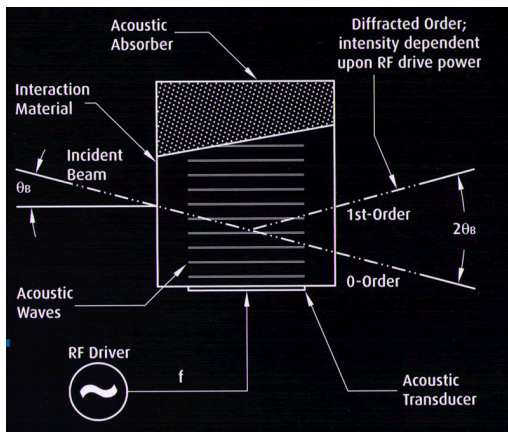
线性光强等级：衍射光强度随控制电压改变所能达到可分辨的光强变化等级，亦可称之为灰度等级。

消光比：一级光衍射光方向上器件处于“开”状态的最佳衍射光强与“关”状态下的杂散光强之比。

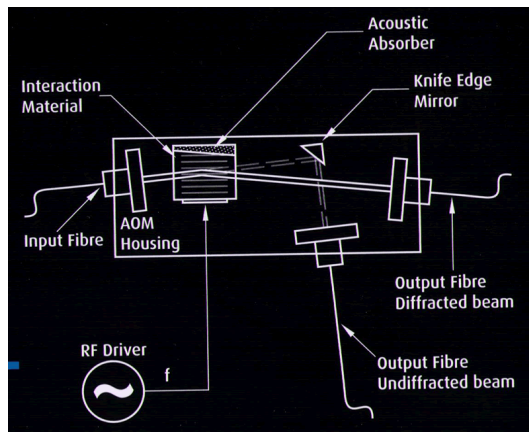
光学透过率：声光介质插入光路中的透过光强与自由光路的光强之百分比值。

移频带宽：以中心频率处衍射光强的最大值为基准，衍射光强随声载波频率改变而下降至 3dB 所对应的带宽。

英国公司古奇·休斯古 Gooch & Housego 是全世界最大的声光器件制造商，目前全世界约 90% 的应用厂家都选用该公司的产品，包括声光 Q 开关、电光 Q 开关、声光调制器、可调滤光器、调节器、频移器、光纤耦合。为了进一步拓展亚洲包括中国的市场和提高售后服务质量，该公司已授权我们为中国的唯一代理，为客户提供售前、售中及售后服务。目前主要供应两种声光调制器：自由空间式声光调制器和光纤耦合声光调制器（或称为全光纤声光调制器）。主要用在彩色印刷、激光成像和显示、光纤通讯开关、仪器及科研中。



自由空间声光调制器原理图



光纤耦合声光调制器原理图

AOM, AOBD, AOTF, PCAOM, QSW, FO:											
Optional	optional	optional	optional	optional	optional	optional	optional	optional	optional	optional	optional
P											
↑	↑	↑	↑	↑	↑	↑	↑	↑	↑	↑	↑
Non-RoHS	Device			Aperture in mm	Material Code		Water Connection	RF Connector			FO Connector
Location	Frequency in MHz	Acoustic mode Code: C = Compressional S = Shear		Wavelength Code		- Variant -					
Location Code: I: Ilminster M: Melbourne N: Norderstedt T: Torquay	Device Code: CD: Cavity Dumper FS: Frequency Shifter ML: Mode Locker TF: Tunable Filter D: AO Beam Deflectors M: Modulator OS: Q-Switch OD: Integrated Q-Sw / Driver MS: Bragg Mount FA: Focusing Assembly Optics / Mount ZR: Zero order re-combiner	Material Code: 1 PbMoO ₄ 2 TeO ₂ 3 SF6 4 Fused Silica 5 SF10 6 SF57 7 SF2 8 AmTiF-1 9 SF8 10 Crystal Quartz 11 Germanium 12 Lithium Niobate 13 F2 14 Potassium Yttrium Tungstate 15 KDP 16 Si 17 GaP 18 GLS	Wavelength Code: A 442 nm B 488 nm C 532 nm D 543 nm E 633 nm F 800 nm G 1064 nm H 1319 nm J 1550 nm K 532 / 1064 nm L 1660 nm M 2130 nm N 488 - 633 nm P 2.5 μm - 3.5 μm Q 10.6 μm R Brewster S 930 nm T 355 nm U 244 nm V 405 nm W 780 nm X 850 nm Y 946 nm Z 1230 nm V1 1342 nm V2 1640 nm V3 1940 nm V4 1990 nm V5 2000 nm V6 2022 nm V7 2090 nm V8 2100 nm V9 1030 nm R1* 244-260nm R2* 300-550nm R3* * Brewster - Limited by Design	BA 250 - 400 nm BB 300 - 400 nm BC 400 - 700 nm BD 450 - 850 nm BE 450 - 950 nm BF 470 - 850 nm BG 600 - 1200 nm BH 670 - 900 nm BJ 700 - 900 nm BK 700 - 1200 nm BL 725 - 825 nm BM 800 - 1100 nm BN 900 - 1500 nm BP 900 - 2000 nm BQ 950 - 1700 nm BR 950 - 1850 nm	BS 1000 - 1500 nm BT 1064 - 1300 nm BU 1064 - 1550 nm BV 1064 - 2100 nm BW 1300 - 1600 nm BX 1800 - 2200 nm BY 1800 - 4000 nm BZ 1850 - 2500 nm B1 1900 - 2200 nm B2 2000 - 3000 nm B3 2400 - 2600 nm B4 2650 - 2900 nm B5 3000 - 4000 nm B6 B7 B8 B9 WA 400 / 800 nm WB 355 / 440 nm						
Water Connection Code: None Air Cooled (No Water Connection) B: Barbed Push on F: Fasto CN-M-5-PK-4-59 J: Screw on with Jaco nylon nuts K: KQH 04-M5 SMC Push on L: Landwehr connector M: MS-5H-6 SMC N: 4mm OD Straight Legris 3106 04 00 P: 6mm OD Straight Legris 3106 04 06 Q: 4mm OD Right Angle Legris 3102 04 00 U: 6mm OD Right Angle Legris 3102 04 06 R: Right angle S: Swagelok Screw on T: Heater / Cooler (TE) W: 3.2 mm SMC Push in	RF Connector Code: 1: SMB Fm BH 2: SMC Fm BH 3: SMA Fm BH 4: SMA Fm Pig Tail 5: BNC Fm BH 6: Right Angle SMA Fm BH 7: Right Angle BNC Fm BH 8: SMA Male Pig Tail 9: BNC Male Pig Tail C: BNC Female Pig Tail Fm = Female BH = Bulk Head	Variant 1 Customer Code and a Number = xxx Variant 2 Fiber Coupled = F and a number (ports) followed by: S = Single Mode Fiber M = Multi- Mode Fiber P = Polarization maintaining Fiber H = High Power Option L = Large Area Single Mode Fiber	Variant 3 FA / MS Focusing Assembly Optics / Bragg Mount WP = Weather Proof	FO Connector Code: A: FC/APC B: FC/PC C: SC/PC D: SC/APC							

1. 自由空间声光调制器

标准的自由空间声光调制器用于对激光束的数字或模拟的强度调制。主要技术参数如下:

- 波长范围: 240nm 到 2100nm
- 驱动频率: 20MHz 到 350MHz
- 光学上升沿时间: 5ns
- 调制带宽: 宽达 100MHz
- 工作介质: 二氧化碲、钼酸铅、熔融石英、石英晶体、燧石玻璃

使用数字 RF 驱动器, 外控 TTL 信号可以快速开关激光束; 使用模拟 RF 驱动器, 可以调节输出激光功率和输入激光功率的比率, 典型调节范围为 0%到 85%。最大调制带宽或光学上升沿时间是超声波穿越激光束时间的函数。因此, 为了获得最快的速度, 一般将激光束聚焦在调制器中最小光斑。

型号	简述	电源 (驱动器)
I-M150-0.4C2G-GH42	150MHz, 1064nm, 0.4mm 通光孔径, 用于光纤激光器	A37150
M080-2G-LV1	高效调制器, 用于快速调制不是很关键的场所, 射频功率 0.5W	A36080 N21080-1xx
M111-10C-TR7	适用波长 514 到 532nm, 是高损伤阈值调制器, 射频功率 5W	A35111 N31111-5xx
M111-10A-xxx	111MHz, 360 到 430nm, 109ns 上升时间, 3mm 通光口径, 射频功率 4W	A35111 N31111-4xx
M080-2B/F-GH2	80MHz, 450 到 800nm, 150ns 上升时间, 2mm 通光口径, 射频功率 2W	A36080 N21080-2xx
M111-2J-AV1	111MHz, 1520-1630nm 覆盖 C 和 L 段, 60ns 上升沿时间, 射频功率 3.5W	A35111 N21111-2xx

地址: 中国 广州 萝岗区科学城彩频路 11 号广东软件科学园 F 栋 2 楼

电话: +86 (020) 28395114/5167

传真: +86 (020) 28395073

网址: www.antelaser.com (中文)

www.antelaser.cn (English)

M111-10UV-OR1	111MHz, 351-364nm, 110ns 上升沿时间, 用于高功率, 射频功率 3W	A35111 N31111-3xx
M200-4A-GH11	200MHz, 380-430nm, 10ns 上升时间. 适用于 Ti:Sapphire 激光器, 射频功率 2.5W	A35200 N21200-2xx
M200-4B/E-LD4	200MHz, 高强度 RGB 调制, 10ns 上升时间, 适用于激光显示、复印机等, 射频功率 6W	N31200-6xx
12038-3-BR-TE	SiO ₂ , 适合各种波长, 38MHz, 通光口径 2mm, 偏转角 6.75mrad, 射频驱动 1W	11038-1ML
12038-3-TE	SiO ₂ , 1064nm 波长, 38MHz, 通光口径 3mm, 偏转角, 6.75mrad, 射频驱动 1W	11038-1ML
12041-3-BR-TE	SiO ₂ , 适合各种波长, 41MHz, 通光口径 2mm, 偏转角 7.3mrad, 射频驱动 1W	11041-1ML
12041-3-TE	SiO ₂ , 1064nm 波长, 41MHz, 通光口径 3mm, 偏转角 7.3mrad, 射频驱动 1.2W	11041-1ML
12050-3-BR-TE	SiO ₂ , 适合各种波长, 50MHz, 通光口径 2mm, 偏转角 8.9mrad, 射频驱动 1W	11050-1ML
12050-3-TE	SiO ₂ , 1064nm 波长, 50MHz, 通光口径 3mm, 偏转角 8.9mrad, 射频驱动 1.2W	11050-1ML
12080-3-BR-TE	SiO ₂ , 适合各种波长, 80MHz, 通光口径 2mm, 偏转角 14.2mrad, 射频驱动 1W	11080-1ML
12080-3-TE	SiO ₂ , 1064nm 波长, 80MHz, 通光口径 3mm, 偏转角 14.2mrad, 射频驱动 1.2W	11080-1ML
13389-BR	SiO ₂ , 适合各种波长, 389MHz, 通光口径 60um, 偏转角 41mrad, 射频驱动 0.5W	64389-SYN-9.5-X
15180-1.06-LTD-GAP	GaP, 1.06um 波长, 180MHz, 通光口径 0.3mm, 偏转角 28.7mrad, 射频驱动 1.7W	
15210	TeO ₂ , 440-850nm 波长, 210MHz, 通光口径 0.2mm, 偏转角 31mrad, 射频驱动 1W	21210-1xx
15200-.2-1.55-LTD-GaP-F0	Gap, 1.55um 波长, 200MHz, 射频驱动 2W	21200-2xx
15210-F0A/71002	TeO ₂ , 440-850nm 波长, 210MHz, 通光口径 0.2mm, 偏转角 31mrad, 射频驱动 1W	21210-1xx
15210-F0A	TeO ₂ , 440-850nm 波长, 210MHz, 通光口径 0.2mm, 偏转角 31mrad, 射频驱动 1W	21210-1xx
15260	TeO ₂ , 440-850nm 波长, 260MHz, 通光口径 0.2mm, 偏转角 39mrad, 射频驱动 0.7W	21260-.7xx
15260-F0A/71002	TeO ₂ , 440-850nm 波长, 260MHz, 通光口径 0.2mm, 偏转角 39mrad, 射频驱动 1W	21260-1xx
15260-F0A	TeO ₂ , 440-850nm 波长, 260MHz, 通光口径 0.2mm, 偏转角 39mrad, 射频驱动 1W	21260-1xx
17389-1.06-LTD-GaP	GaP, 1.06um 波长, 389MHz, 通光口径 0.15mm, 偏转角 62mrad, 射频驱动 1W	11389-5AM, 64389.5-SYN-9.5-X
17389-.93	TeO ₂ , 700-1064nm 波长, 389MHz, 通光口径 70um, 偏转角 73mrad, 射频驱动 0.7W	11389-5AM, 64389.5-SYN-9.5-X
17389-.93-F0A	TeO ₂ , 700-1064nm 波长, 389MHz, 通光口径 70um, 偏转角 73mrad, 射频驱动 0.7W	11389-5AM, 64389.5-SYN-9.5-X
35085-0.5-350	熔融硅, 300-400nm 波长, 85MHz, 通光口径 0.5mm, 偏转角 5mrad, 射频驱动 6W	31085-6xx
35085	熔融硅, 400-540nm 波长, 85MHz, 通光口径 0.5mm, 偏转角 5mrad, 射频驱动 6W	31085-6xx
35085-3-350	熔融硅, 300-400nm 波长, 85MHz, 通光口径 3mm, 偏转角 5mrad, 射频驱动 3W	31085-3xx
35085-3	熔融硅, 400-540nm 波长, 85MHz, 通光口径 3mm, 偏转角 5mrad, 射频驱动 6W	31085-6xx
35110-2-244	K 射频驱动 grade fused silica, 244nm 波长, 110MHz, 通光口径 2mm, 偏转角 4.5mrad, 射频驱动 2W	21110-2xx
35210-BR/71004	熔融硅, 300-700nm 波长, 210MHz, 通光口径 0.13mm, 偏转角 17mrad, 射频驱动 6W	31210-6xx
35210-BR	熔融硅, 300-700nm 波长, 210MHz, 通光口径 0.13mm, 偏转角 17mrad, 射频驱动 6W	31210-6xx
35250-.2-.53-XQ	石英晶体, 532nm 波长, 250MHz, 通光口径 0.2mm, 偏转角 23mrad, 射频驱动 6W	31250-6xx
37027-3	Ge, 10.6um 波长, 27.12MHz, 通光口径 3mm, 偏转角 52nm, 射频驱动 30W	R39027-30DSA05
37027-5	Ge, 10.6um 波长, 27.12MHz, 通光口径 5mm, 偏转角 52nm, 射频驱动 30W	R39027-35DSA05

地址: 中国 广州 萝岗区科学城彩频路 11 号广东软件科学园 F 栋 2 楼

电话: +86 (020) 28395114/5167

传真: +86 (020) 28395073

 网址: www.antelaser.com (中文)

www.antelaser.cn (English)

2. 光纤耦合声光调制器（全光纤声光调制器）

光纤耦合声光调制器的主要特征为：

- 波长：1310nm 或 1550nm
- 驱动频率：40MHz、80MHz 或 110MHz
- 光学上升沿时间：10ns
- 工作介质：二氧化碲和硫族玻璃(Chalcogenide Glass)
- 选项：单模、偏振和多模、有无接头，有二光纤、三光纤、四光纤结构。

标准接头是 FC/PC，根据客户要求，也可以提供 FC/APC、SC/PC 和 SC/APC 接头。

型号	简述	电源（驱动器）
T-M040-0.5C8H-3-F2S	1310nm (1285~1325nm), 射频40MHz, 最大输入激光平均功率≤1W, SMF (单模光纤)	A35040
T-M040-0.5C8J-3-F2S	1550nm (1530~1565nm), 射频40MHz, 最大输入激光平均功率≤1W, SMF (SMF28)	A35040
T-M040-0.5C8J-3-F2P	1550nm (1530~1565nm), 射频40MHz, 最大输入激光平均功率≤1W, PMF (保偏光纤 Fujikura PM1550)	A35040
T-M080-0.4C2J-3-F2P	1550nm, 射频80MHz和射频功率3W, 最大输入激光平均功率1W, 保偏光纤Fujikura PM1550 (SM15-PSU25A)	A35080
T-M080-0.4C2J-3-F2S	1550nm, 射频80MHz和射频功率3W, 最大输入激光平均功率1W, 单模光纤SMF28	A35080
T-M150-0.4C2G-3-F2P	1060nm, 射频150MHz和射频功率2W, 最大输入激光平均功率5W, 保偏光纤Fujikura PM980 (SM98-PS-U25A)	A35150
T-M150-0.4C2G-3-F2S	1060nm, 射频 150MHz 和射频功率 2W, 最大输入激光平均功率 5W, 单模光纤 HI1060	A35150
T-M200-0.1C2J-3-F2P	1550nm, 射频 200MHz 和射频功率 3W, 最大输入激光平均功率 1W, 保偏光纤 Fujikura PM1550 (SM15-PSU25A)	A35200
T-M200-0.1C2J-3-F2S	1550nm, 射频200MHz和射频功率3W, 最大输入激光平均功率1W, 单模光纤SMF-28	A35200
T-M200-0.1C2G-3-F2P	1060nm, 射频200MHz和射频功率3W, 最大输入激光平均功率1W, 保偏光纤 Fujikura PM980 (SM98-PS-U25A)	A35200
T-M200-0.1C2J-3-F2S	1060nm, 射频 200MHz 和射频功率 3W, 最大输入激光平均功率 1W, 单模光纤 SMF-28	A35200
23080-1-1.06-LTD-F0	1064nm, 80MHz, TeO ₂ , 上升沿时间 50ns, 激光功率 <0.5W, 射频功率 <1.25W, 单模光纤 6/125 (可选项: 保偏光纤) (用于激光腔外)	21080-1xx
23080-1-1.06-LTD-F0-HP	1064nm, 80MHz, TeO ₂ , 上升沿时间 50ns, 激光功率<2W, 射频功率 <1.25W, 单模光纤 6/125 (可选项: 保偏光纤) (用于激光腔外)	21080-1xx
23080-1-1.06-LTD-F0-2HP	1064nm, 80MHz, TeO ₂ , 上升沿时间 50ns, 激光功率<2W, 射频功率 <1.25W, 单模光纤 6/125 (可选项: 保偏光纤) (可用于激光腔内)	21080-1xx
26035-2-1.55-LTD-F0	1520-1570nm (或 1570-1620), 35MHz, AMTR, 上升沿时间 100ns, 非偏光, 射频功率 <0.5W, 单模光纤 9/125 (可选项: 保偏光纤 8/125)	21035-0.4xx
26055-1-1.55-LTD-F0	1520-1570nm (或 1570-1620), 55MHz, AMTR, 上升沿时间 100ns, 非偏光, 射频功率 <0.5W, 单模光纤 9/125 (可选项: 保偏光纤 8/125)	21055-0.4xx
26055-1.55-LTD-3F0	1550nm, 55MHz, AMTR, 上升沿时间 100ns, 非偏光, 射频功率 <1W, 单模光纤 9/125, 2 光纤输出	21055-0.4xx
26055-1-1.55-LTD-4F0	1550nm, AMTR, 上升沿时间 100ns, 非偏光, 射频功率 <0.5W, 单模光纤 9/125, 3 光纤输出	21055-0.4xx
M150-2G-F2S	1000-1100nm, 上升沿时间 30ns, 射频功率 <2.5W, 单模光纤, 超小型, 特别适合光纤激光器	N31150-4xx

地址：中国 广州 萝岗区科学城彩频路 11 号广东软件科学园 F 栋 2 楼

电话：+86 (020) 28395114/5167

传真：+86 (020) 28395073

网址：www.antelaser.com (中文)

www.antelaser.cn (English)

15200-.2-1.55-LTD-GaP-F0	Gap, 1.55um 波长, 线性偏振, 上升/下降时间 10ns, 8/125 保偏光纤, 200MHz, RF 2W	N21200-2xx
15200-.2-1.06-LTD-GaP-F0-GH	GaP, 1.06um 波长, 线性偏振, 上升/下降时间 10ns, 6/125 保偏光纤, 200MHz, RF 2W	N21200-2xx
23080-1-1.3-LTD-F0	TeO2, 1300nm, 80MHz, 非偏振, 上升时间 50ns, 单模光纤 9/125 (或保偏光纤 8/125), RF <1.5W	N21080-2xx
23080-1-1.06-LTD-F0	TeO2, 1060nm, 80MHz, 非偏振, 上升时间 50ns, 单模光纤 6/125 (或保偏光纤 6/125), <0.5W @ 1060nm, 腔外用, RF <1.25W	N21080-1xx
23080-1-1.06-LTD-F0-HP	TeO2, 1060nm, 80MHz, 非偏振, 上升时间 50ns, 单模光纤 6/125 (或保偏光纤 6/125), <2W @ 1060nm, 腔外用, RF <1.25W	N21080-1xx
23080-1-1.06-LTD-F0-2HP	TeO2, 1060nm, 80MHz, 非偏振, 上升时间 50ns, 单模光纤 6/125 (或保偏光纤 6/125), <2W @ 1060nm, 可用于腔内, RF <1.25W	N21080-1xx
23080-1-1.55-LTD-F0	TeO2, 1520-1570nm, 80MHz, 非偏振, 上升时间 50ns, 单模光纤 9/125, RF <2W	N21080-2xx
26035-2-1.3-LTD-F0	AMTIR, 1300nm, 35MHz, 非偏振, 上升时间 100ns, 单模光纤 9/125 (或保偏光纤 8/125), RF <0.5W	N21035-0.4xx
26035-2-1.55-LTD-F0	AMTIR, 1520-1570nm (或 1570-1620nm), 35MHz, 非偏振, 上升时间 100ns, 单模光纤 9/125 (或保偏光纤 8/125), RF <0.5W	N21035-0.4xx
26055-1-1.55-LTD-F0	AMTIR, 1520-1570nm (或 1570-1620nm), 55MHz, 非偏振, 上升时间 100ns, 单模光纤 9/125, 3 通道, RF <1W	N21055-0.4xx
26055-1-1.55-LTD-3F0	AMTIR, 1550nm, 55MHz, 非偏振, 上升时间 100ns, 单模光纤 9/125, 3 通道, RF <1W	N21055-0.4xx
26055-1-1.55-LTD-4F0	AMTIR, 1550nm, 55MHz, 非偏振, 上升时间 100ns, 单模光纤 9/125, 4 通道, RF <0.5W	N21055-0.4xx
54035-1.55-.5AS-F0	AMTIR, 1520-1570nm (或 1570-1620nm), 35MHz, 非偏振, 上升时间 100ns, 单模光纤 9/125, 1, 2, 3 或 4 通道	Driver integrated
54055-1.55-.5DS-3F0	AMTIR, 1550nm, 55MHz, 非偏振, 上升时间 100ns, 单模光纤 9/125, 3 通道	Driver integrated
54080-1.55-2DS	TeO2, 1520-1570nm (或 1570-1620nm), 80MHz, 非偏振, 上升时间 50ns, 单模光纤 9/125, 1, 2, 3 或 4 通道	Driver integrated

3. 声光调制器驱动电源

	N31xxx-yyZB	N21xxx-yZB	A35xxx	A36xxx
射频功率 W	2-20W	0.4, 1 或 2W	1-5W 可调	2W
射频频率 MHz	24-260	27-300	80, 100, 110, 150, 200, 250, 300, 350	
调制输入信号类型	数字或模拟		数字和模拟	

N 系列命名方法: **N21XXX-YYZB**

N N 系列电源

21 或 31 21 系列的射频最大功率是 2W; 31 系列的射频功率是 2-20W。

XXX 射频频率 (MHz)

YY 射频功率 (W)

Z A 是模拟输入 (analogue); D 是数字输入 (digital)。

B M 是 OEM 型 (即小型电源); S 是带 19" 面板大型电源。

地址: 中国 广州 萝岗区科学城彩频路 11 号广东软件科学园 F 栋 2 楼

电话: +86 (020) 28395114/5167

传真: +86 (020) 28395073

网址: www.antelaser.com (中文)

www.antelaser.cn (English)

A 系列命名方法: **AXXYYY**

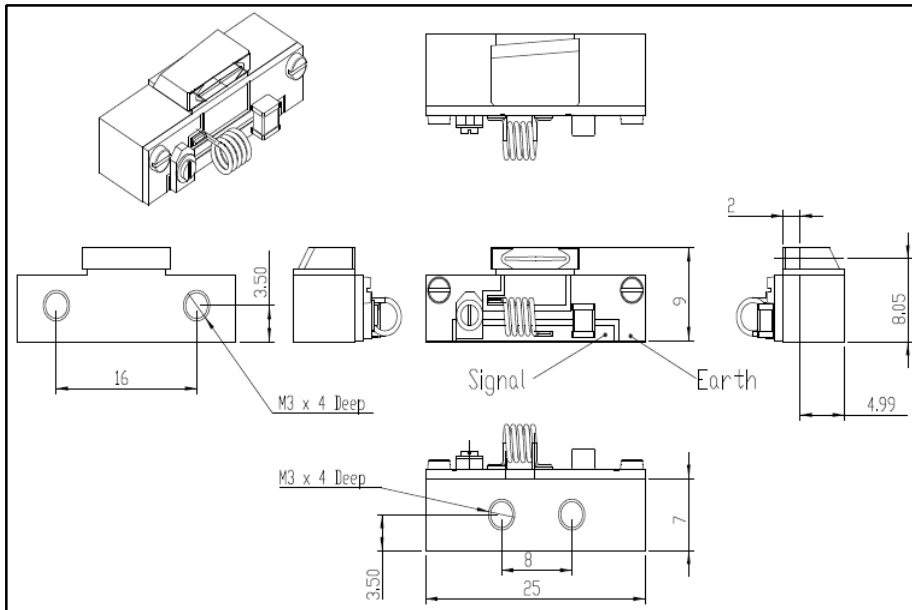
A A 系列电源

XX 35 最大输出射频功率是 5W; 36 最大输出射频功率是 2W。

YYY 射频频率 (MHz), 可以是 40、80、100、110、150、200、250、300 或 350。

光纤激光器用声光调制器 I-M150-0.4C2G-GH42

工作介质	二氧化碲
激光波长	1064nm
损伤阈值	> 50MW/cm ² (脉冲)
射频频率	150MHz
晶体端面反射率	≤ 0.2% /面
晶体透过率	≥ 99.6%
输入光偏振	任意
有效通光孔径	0.4mm
建议光斑直径	0.2mm
衍射效率	≥ 85%
分离角度	37.5mrad
上升时间 (10% - 90%)	153ns / mm
射频阻抗	50 Ω
最大注入射频功率	2W



1.1 自由空间声光调制器 M080-2G-LV1

- ※ 高衍射效率 (典型值为 95%)
- ※ 低驱动功率 (典型值为 0.3W)
- ※ 紧凑小型, 易于调光对光



M080-2G-LV1

M080-2G-LV1 适用于 Nd: YAG/Nd: YVO4 激光器的腔外调制, 其上升时间快达 10

地址: 中国 广州 萝岗区科学城彩频路 11 号广东软件科学园 F 栋 2 楼

电话: +86 (020) 28395114/5167

传真: +86 (020) 28395073

网址: www.antelaser.com (中文)

www.antelaser.cn (English)

μs ，效率高达 95%以上，对较大发射角的激光束也有很好的效率。

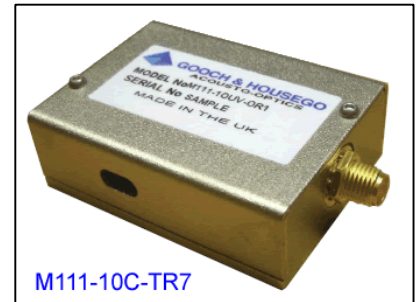
主要技术参数： 声光介质：TeO₂
激光波长：1064nm
光透过率：>99.7%
偏振调整：±5°
驱动频率：80MHz
输入阻抗：50Ω
超声模式：慢速应力
激活通光孔径：2.0×5.0mm
净空孔径：4.0×5.0mm
推荐使用光束直径：1mm
输入光偏振：线性，垂直于底面
衍射光偏振：线性，相对于入射旋转 90°
衍射效率：>90%
射频接头：SMA，母接头
射频功率：0.5W
驱动器型号：N21080-1DM, N21080-1AM, A36080

1.1 自由空间声光调制器 M111-10C-TR7

- ※ 514 至 532nm 波长
- ※ 高损伤阈值
- ※ 111MHz 驱动功率

M111-10C-TR7 特别适用于二倍频二极管泵浦固体激光器中，其石英晶体的热性能和效率都得到了很好的改良，具有很高的消光比。可根据用户要求定制其他波长、通光孔径和外形的调制器。

主要技术参数： 声光介质：石英晶体
波长：514 至 532nm
光透过率：>99.5%
偏振：线性，垂直于底面
消光比（第一级光开/关）：>55dB
损伤阈值：>50KW/cm²
驱动频率：111MHZ
VSWR：<1.2: 1（50Ω 输入阻抗）
通光口径：2.0mm
衍射效率：>85%
上升时间/下降时间：110ns/mm
分离角度：在 515nm 时，9.6mrad
射频功率：<5W
驱动器型号：N31111-5AM, N31111-5DM, A35111



M111-10C-TR7

1.2 自由空间声光调制器 M111-10A-xxx

声光介质：石英晶体

地址：中国 广州 萝岗区科学城彩频路 11 号广东软件科学园 F 栋 2 楼

电话：+86 (020) 28395114/5167

传真：+86 (020) 28395073

网址：www.antelaser.com (中文)

www.antelaser.cn (English)

波长: 400nm
损伤阈值: $>500\text{MW}/\text{cm}^2$
光透过率: $>98.6\%$ (在 360~430nm)
驱动频率: 111MHZ
光学偏振: 线性, 垂直于底面
通光口径: 3.0mm
超声模式: 压缩式 (compressional)
上升时间: 109ns/mm
分离角度: 在 400nm 时 7.4mrad
衍射效率: $>85\%$
驱动器型号: A35111, N31111-4AM, N31111-4DM

1.3 自由空间声光调制器 M080-2B/F-GH2

声光介质: 二氧化碲
波长: 480 至 800nm
光透过率: $>95\%$
偏振: 任意
驱动频率: 80MHZ
VSWR: $<1.2: 1$ (50Ω 输入阻抗)
通光口径: 2mm
上升时间/下降时间: 155ns/mm
衍射光椭圆率: $<5\%$ (典型)
衍射效率: $>85\%$ (典型)
衍射功率: $<2\text{W}$
驱动器: 数字调制 N21080-2DM
模拟调制 N21080-2AM
数字/模拟 A36080

1.4 自由空间声光调制器 M250-2x-xx

声光介质: 二氧化碲
超声模式: 等方向性, 压缩式
波长: M250-2B-P2: 488nm, $<20\text{mw}$
M250-2C-ES1: 532nm, $<20\text{mw}$
M250-2E-02: 633nm
光透过率: $>97\%$
偏振: 线性, 垂直于底面
驱动频率: 250MHZ
VSWR: $<1.2: 1$ (50Ω 输入阻抗)
通光口径: 0.4mm
分离角度: 28 至 37mrad, 与波长相关
射频功率: $<1.5\text{W}$

驱动器: 模拟/数字调制: A36250, N21250-2AM, N21250-2DM



地址: 中国 广州 萝岗区科学城彩频路 11 号广东软件科学园 F 栋 2 楼

电话: +86 (020) 28395114/5167

网址: www.antelaser.com (中文)

传真: +86 (020) 28395073

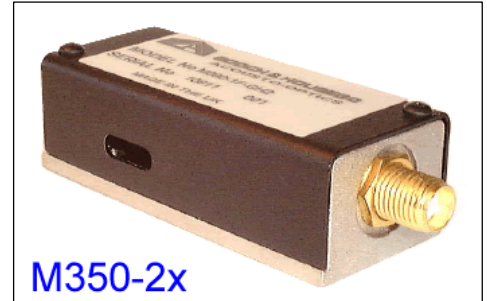
www.antelaser.cn (English)

对于线性偏振、直径 65 μ m 激光束，有下面参数：

上升时间/下降时间：10ns
调制带宽：50MHZ
衍射光椭圆率：<10%
衍射效率：>85%

1.5 自由空间声光调制器 M350-2x

声光介质：二氧化碲
超声模式：等方向性，压缩式
波长：M350-2B: 488nm, <20mw
M350-2C: 532nm, <20mw
M350-2E: 633nm
光透过率：>97%
偏振：线性，垂直于底面
驱动频率：350MHZ
VSWR：<1.2: 1 (50 Ω 输入阻抗)
通光口径：0.15mm
分离角：40 至 52mrad，与波长相关
射频功率：<2W
驱动器：模拟/数字调制 A310



M350-2x

对于线性偏振、直径 30 μ m 的激光束，有下面参数：

上升时间/下降时间：5ns
调制带宽：100MHZ
衍射光椭圆率：<15%
衍射效率：>80%

1.6 自由空间声光调制器 M111-2J-AV1

可用在腔内或腔外作为 Q 开关或调制掺铱光纤激光器。

声光介质：二氧化碲
超声模式：等方向性，压缩式
波长：1520nm 至 1630nm
光透过率：>97%
损伤阈值：>10MW/cm² (脉冲)，>50KW/cm² (连续)
偏振：任意
驱动频率：111MHZ
VSWR：<1.2: 1 (50 Ω 输入阻抗)
通光口径：0.65mm
分离角度：39~43mrad，与波长有关
射频功率：3.5W
工作温度：+10 至+16 $^{\circ}$ C
储存温度：-15 至+65 $^{\circ}$ C
驱动器：数字和模拟调制 A35111, N21111-2AM, N21111-2DM



M111-2J-AV1

对于线性偏振，直径 400 μ m 的激光束，有如下参数：

地址：中国 广州 萝岗区科学城彩频路 11 号广东软件科学园 F 栋 2 楼
电话：+86 (020) 28395114/5167 传真：+86 (020) 28395073
网址：www.antelaser.com (中文) www.antelaser.cn (English)

上升时间/下降时间: 61ns

调制带宽: 8.2MHz

消光比: >40dB

衍射光椭圆率: <20%

衍射效率: >85%

1.7 自由空间声光调制器 M111-10UV-OR1

声光介质: 石英晶体

波长: 351 至 364nm

光透过率: 355nm 时 >99% ;
351~364nm 时 >98.6%

偏振: 线性, 垂直于底面

消光比 (第一级光开/关): >55dB

损伤阈值: >50KW/cm² (平均)
>500MW/cm² (脉冲)

驱动频率: 111MHz

VSWR: <1.2: 1 (50Ω 输入阻抗)

通光口径: 3.0mm

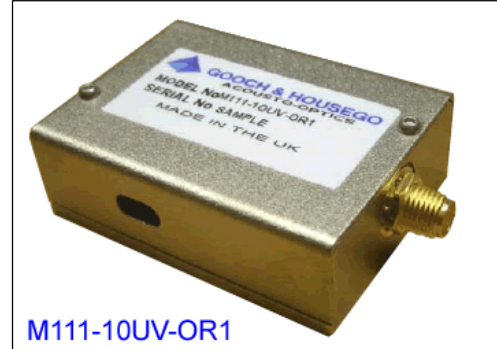
衍射效率: >85%

上升时间/下降时间: 110ns/mm

分离角: 6.5mrad (在 355nm)

射频功率: <3.0W

驱动器: A35111, N31111-3AM, N31111-3DM



1.9 自由空间声光调制器 M120-2J-AV1

声光介质: 二氧化碲

超声模式: 等方向性, 压缩式

波长: 1520nm 至 1630nm (宽带镀膜)

光透过率: >97%

偏振: 线性, 垂直于底面

驱动频率: 120MHz

VSWR: <1.2: 1 (50Ω 输入阻抗)

通光口径: 0.65mm

分离角度: 43 至 46mrad, 与波长相关

射频功率: 2.5W

工作温度: +10 至 +60°C

储存温度: -15 至 +65°C

驱动器型号: A35120, N31111-2.5AM, N31111-2.5DM



对于线性偏振、直径为 400μm 的激光束, 有如下参数:

上升时间/下降时间: 61ns

调制带宽: 8.2MHz

消光比: >40dB

地址: 中国 广州 萝岗区科学城彩频路 11 号广东软件科学园 F 栋 2 楼

电话: +86 (020) 28395114/5167

传真: +86 (020) 28395073

网址: www.antelaser.com (中文)

www.antelaser.cn (English)

衍射光椭圆率: <20%

衍射效率: >75% (在 1550nm 时 80%)

1.10 自由空间声光调制器 M200-4A-GH11

声光介质: 融熔硅

超声模式: 等方向性, 压缩式

波长: 380 至 430nm

偏振: 线性, 垂直于底面

光透过率: >98.5%

消光比 (第一级光开/关): >55dB

驱动频率: 200MHZ

通光口径: 0.20mm

输入阻抗: 50 Ω

驱动功率: 2.5W

工作温度: +10 至+60°C

储存温度: -15 至+70°C

驱动器型号: A35200, N21200-2AM,
N21200-2DM



波长为 405nm 时的典型参数:

光斑直径: 90μm

上升时间: 10ns

调制带宽 (3dB): 50MHZ

衍射光椭圆率: <15%

分离角度: 13.5mrad

衍射效率: >80%

射频功率: 2W

1.11 自由空间声光调制器 M200-4B/E-LD4

该调制器主要用在高强度 RGB 激光器中, 适用于激光显示, 复印机等。

声光介质: 融熔硅

超声模式: 等方向性, 压缩式

波长: RGB (红绿蓝光)

偏振: 线性, 垂直于底面

最大激光功率: >100W

光透过率: >97%

消光比 (第一级光开/关): >55dB

驱动频率: 200MHZ

通光口径: 0.20mm

输入阻抗: 50 Ω

最大射频功率: 6W

工作温度: +10 至+60°C

储存温度: -15 至+70°C

驱动器型号: N31200-6AM, N31200-6DM



地址: 中国 广州 萝岗区科学城彩频路 11 号广东软件科学园 F 栋 2 楼

电话: +86 (020) 28395114/5167

传真: +86 (020) 28395073

网址: www.antelaser.com (中文)

www.antelaser.cn (English)

波长:	446nm	532nm	628nm
光斑直径:	90 μ m	90 μ m	120 μ m
上升时间:	10ns	10ns	13.5ns
调制带宽:	50MHz	50MHz	37MHz
衍射光椭圆率:	16%	21%	17%
分离角度:	15mrad	18mrad	21mrad
衍射效率:	>80%	>80%	>80%
射频功率:	3W	4W	5.5W

2. 光纤耦合声光调制器 (全光纤声光调制器)

2.1 光纤耦合声光调制器: 23080-1-1.06-LTD-F0, 23080-1-1.06-LTD-F0-HP, 23080-1-1.06-LTD-F0-2HP

声光材料	TeO ₂		
超声模式	纵模		
工作波长	1060 nm		
窗口	镀增透膜		
射频频率	80 MHz		
回向反射	-30 dB		
插入损失	最大2.5 dB		
开关消光比	最小40 dB		
光偏振	任意		
上升沿时间	50 ns		
所需射频功率	<1.25W		
射频阻抗	50 欧姆		
VSWR	<1.21 @ 80 MHz		
	23080-1-1.06-LTD-F0	23080-1-1.06-LTD-F0-HP	23080-1-1.06-LTD-F0-2HP
允许最大激光功率	<0.5W@1.06nm (用于激光腔外)	0.5W to 2W@ 1.06 nm (用于 激光腔外)	0.5W to 2W@ 1.06nm (可用于激光腔内)
外形图	53B0946	53D3030	53D3031
光纤接头	FC/PC, FC/APC或其它		
光纤类型	单模6/125, 1米长 (可选项: 保偏 6/125)		
射频电源	21080-1AS; 21080-1DS; 21080-1AM; 21080-1DM		

2.2 光纤耦合声光调制器: 26035-2-1.55-LTD-F0

声光材料	AMTIR
超声模式	纵模
工作波长	1520nm 至 1570 nm (或1570至1620nm)
窗口	镀增透膜
射频频率	35 MHz
插入损失	最大2.45 dB
回向反射	-50 dB

地址: 中国 广州 萝岗区科学城彩频路 11 号广东软件科学园 F 栋 2 楼

电话: +86 (020) 28395114/5167

传真: +86 (020) 28395073

网址: www.antelaser.com (中文)

www.antelaser.cn (English)

开关消光比	55 dB
调制消光比（在调制频率125Hz时）	40 dB
光偏振	任意
上升沿时间	最大100 ns
声光延时	$1.35 \mu s \pm 0.2 \mu s$
射频功率	< 0.5W
阻抗	50 Ohms
外形图	53D1941
光纤接头	FC/PC、FC/APC
光纤类型	单模光纤9/125 Fibers, 1米长 (可选项: 保偏光纤8/125)
射频电源	21035-0.4AS; 21035-0.4DS; 21035-0.4AM; 21035-0.4DM

2.3 光纤耦合声光调制器: 26055-1-1.55-LTD-F0

声光材料	AMTIR
超声模式	纵模
工作波长	1520nm 至 1570 nm (或1570至1620nm)
窗口	镀增透膜
射频频率	55 MHz
插入损失	最大2.45 dB
回向反射	-50 dB
开关消光比	55 dB
调制消光比（在调制频率125Hz时）	40 dB
光偏振	任意
上升沿时间	最大100 ns
声光延时	$1.35 \mu s \pm 0.2 \mu s$
射频功率	< 0.5W
阻抗	50 Ohms
外形图	53B0946
光纤接头	FC/PC、FC/APC
光纤类型	单模光纤9/125 Fibers, 1米长 (可选项: 保偏光纤8/125)
射频电源	21055-0.4AS; 21055-0.4DS; 21055-0.4AM; 21055-0.4DM

2.4 光纤耦合声光调制器: 26055-1-1.55-LTD-3F0

声光材料	AMTIR
超声模式	纵模
激光波长	1550 nm
窗口	镀增透膜

地址: 中国 广州 萝岗区科学城彩频路 11 号广东软件科学园 F 栋 2 楼

电话: +86 (020) 28395114/5167

传真: +86 (020) 28395073

网址: www.antelaser.com (中文)

www.antelaser.cn (English)

射频频率	55 MHz
插入损失	3.5 dB (0级); 4 dB (1级)
光偏振	任意
消光比	16 dB (0级); 50 dB (1级)
0级和1级交叉消光比	-50 dB
上升沿时间	最大100 ns
射频功率	<1W
阻抗	50 欧姆
VSWR	<1.2:1 @ 55 MHz
外形图	53D3700
光纤接头	FC/PC、FC/APC或其它
光纤类型	单模光纤9/125
射频电源	21055-0.4AS, 21055-0.4DS, 21055-0.4AM, 21055-0.4DM

2.5 光纤耦合声光调制器: 26055-1-1.55-LTD-4F0

声光材料	AMTIR
超声模式	纵模
激光波长	1550 nm
窗口	镀增透膜
射频频率	55 MHz
插入损失	3.5 dB (AOM关断) 4 dB (AOM开通)
输出光交叉消光比	-50 dB (输入1对输出3, 输出2 对输出 4) -50 dB (输入1对输出 4, 输出2对输出3) -16 dB (输入1对输出2, 输出3对输出4)
光偏振	任意
上升沿时间	最大100 ns
射频功率	< 0.5W
阻抗	50欧姆
VSWR	<1.2:1 @ 55 MHz
外形图	53D3700
光纤接头	FC/PC、FC/APC或其它
光纤类型	单模光纤9/125
射频电源	21055-0.4AS, 21055-0.4DS, 21055-0.4AM, 21055-0.4DM

2.6 光纤耦合声光调制器: M150-2G-F2S (超小型)

超小型, 特别适合于光纤激光器。

声光材料	二氧化碲Tellurium Dioxide
超声波模式	同向型压缩模式 Isotropic (compressional)

地址: 中国 广州 萝岗区科学城彩频路 11 号广东软件科学园 F 栋 2 楼

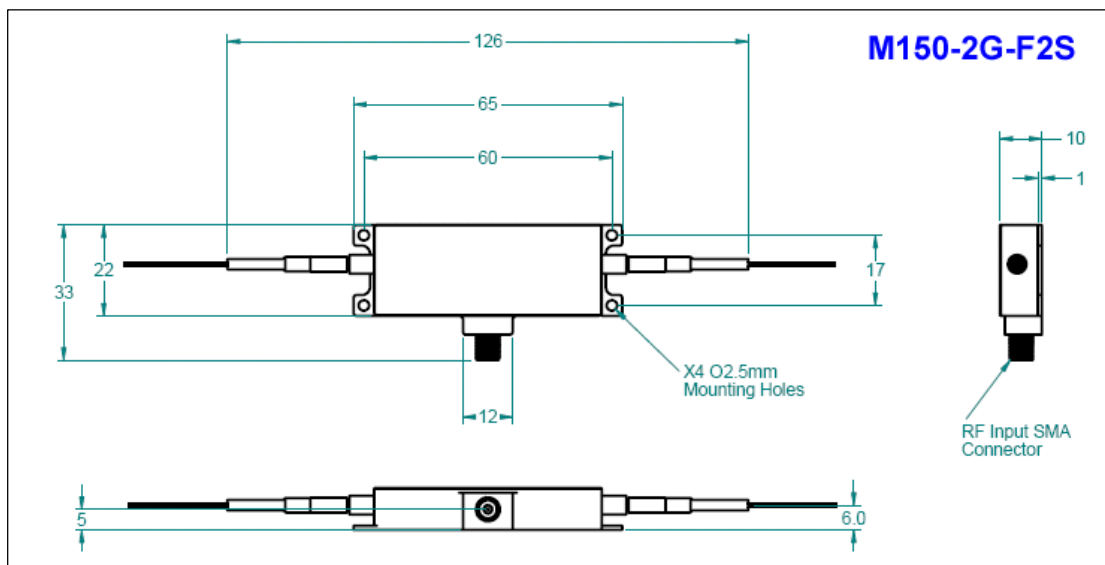
电话: +86 (020) 28395114/5167

传真: +86 (020) 28395073

网址: www.antelaser.com (中文)

www.antelaser.cn (English)

激光波长	1000nm - 1100nm
激光损坏阈值	平均功率5W
插入损耗	< 2.0dB
消光比 (1级开/关)	> 50dB
上升沿时间/下降沿时间	30ns
射频频率	150MHz
VSWR	< 1.21
阻抗	50 Ω
射频功率	< 2.5W
频移	上移150MHz
光纤类型	单模光纤2m长 H11060
光纤端头	裸光纤
驱动源	N31150-4AM 或 N31150-DAM



3.2 N21系列模拟调制电源: N21xxx-yAM (射频频率27- 300MHz, 射频功率0.4 to 2W)

该系列 OEM 电源为模拟调制输入射频电源, 负载阻抗 50 欧姆, 最大射频功率为 2W。

型号说明:

xxx = 射频频率, 27 — 300 MHz

y = 0.4W、1W 或 2W 输出射频功率

A = 模拟调制

M = OEM型电源

射频频率 (xxx) 27 - 300 MHz + 0.01%

谐波变型 最大-15 dB

模拟输入信号 +1V, 阻抗50欧姆 (+1V = 最大射频功率; 0V = 最小射频功率)

地址: 中国 广州 萝岗区科学城彩频路 11 号广东软件科学园 F 栋 2 楼

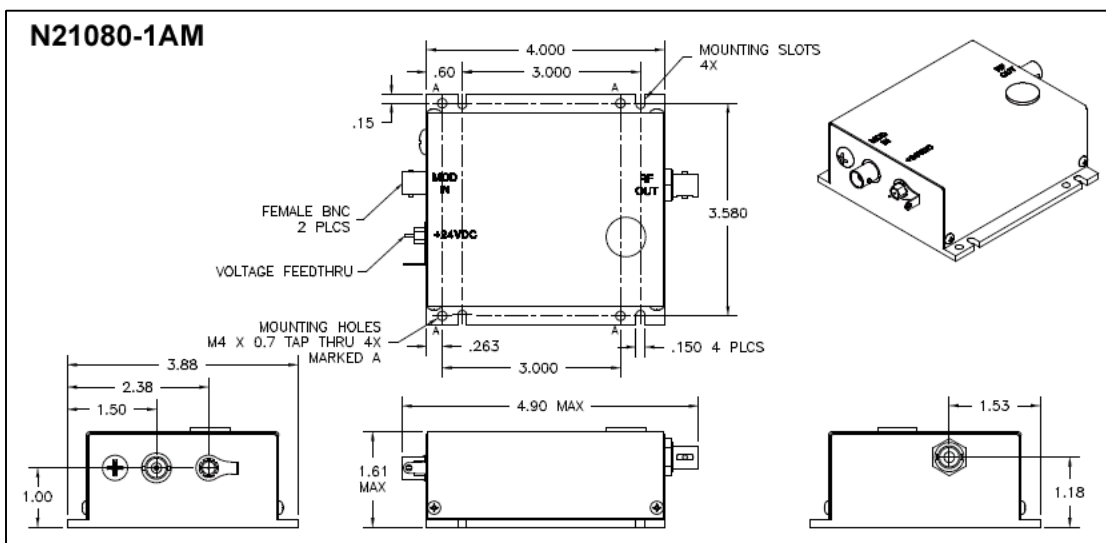
电话: +86 (020) 28395114/5167

传真: +86 (020) 28395073

网址: www.antelaser.com (中文)

www.antelaser.cn (English)

消光系数	最小50 dB
射频上升沿	最大20 ns (10 到 90%射频功率时)
射频下降沿	最大20 ns (90 到 10%射频功率时)
射频输出功率 (y)	0.4W、1W 或 2W, 可调, 出厂前与自己的声光调制器最佳匹配
输出阻抗	50欧姆
输入电源电压要求	+24 VDC + 0.5V
输入电源电流要求	最大1A
外壳温度	最高+55°C。 电源必须与导热体良好接触或风扇强迫风冷。
射频输出	BNC 母接头
调制输入r	BNC 母接头
输入电源接头	正极: 焊接柱; 负极: 抓地爪
外形尺寸	122x41x98mm (长x高x宽)



3.3 N31系列声光调制器电源 N31xxx-yyADM (射频频率24 - 260MHz, 射频功率 2- 20W)

该系列 OEM 电源为模拟或数字调制输入射频电源, 负载阻抗 50 欧姆, 最大射频功率为 20W。

型号说明:

xxx = 射频频率, 24 - 260 MHz

y = 2 - 20W 输出射频功率, 内部设置

A = 模拟调制

D = 数字调制

M = OEM型电源

射频频率 (xxx)	24 - 260 MHz + 0.01%
谐波变型	最大-15 dB
模拟输入信号	+1V, 阻抗50欧姆 (+1V = 最大射频功率; 0V = 最小射频功率)
数字输入信号	TTL电平 (TTL高电平 = 最大射频功率, TTL低电平 = 最小射频功率)
消光系数	最小40 dB

地址: 中国 广州 萝岗区科学城彩频路 11 号广东软件科学园 F 栋 2 楼

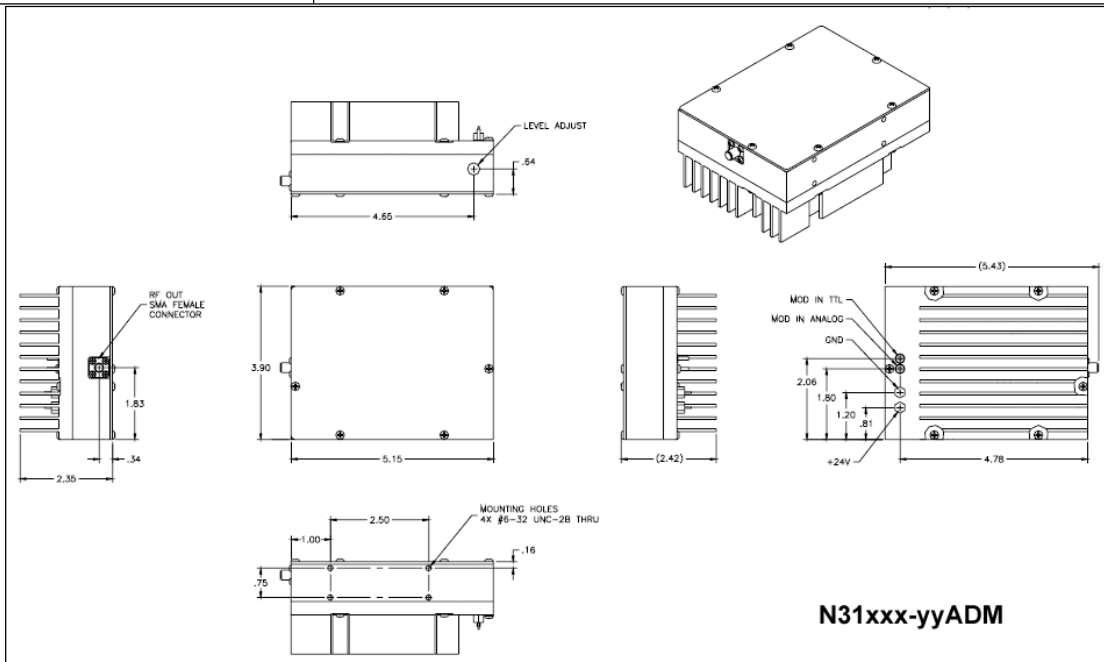
电话: +86 (020) 28395114/5167

传真: +86 (020) 28395073

网址: www.antelaser.com (中文)

www.antelaser.cn (English)

射频上升沿/下降沿	最大30ns, 典型20ns, >210MHz时10ns (10%到90%射频功率时)
射频输出功率 (y)	2W - 20W, 可调, 内部设置
输出阻抗	50欧姆
输入电源电压要求	+24 VDC ± 0.5V
输入电源电流要求	最大3A
壳体温度	<+55°C.
风冷要求	环境温度25°C 时 500升/分以上
射频输出	BNC 母接头
调制输入	针接头
输入电源接头	针接头
外形尺寸	138x62x99mm (长x高x宽)



3.4 A35xxx (40 - 350MHz, 5W) 声光调制器电源

主要特征:

- 射频频率 40 至 350 MHz
- 射频功率最高达 5W
- 射频开关比率 >65dB
- 恒输出功率设计, 冷热态间最大波动±5%
- 通过底板热传导冷却
- 紧凑外壳, 完全电磁屏蔽(EMC)

技术参数:

供电电压	24 VDC
供电电流	在射频输出 5W 时电流需要 1.5A 输入
射频频率	40 ... 350 MHz, 误差±30ppm
最大射频输出功率	5W @ 50 欧姆, 用电位器调整射频输出功率, 调整范围 1-5W

地址: 中国 广州 萝岗区科学城彩频路 11 号广东软件科学园 F 栋 2 楼

电话: +86 (020) 28395114/5167

传真: +86 (020) 28395073

网址: www.antelaser.com (中文)

www.antelaser.cn (English)

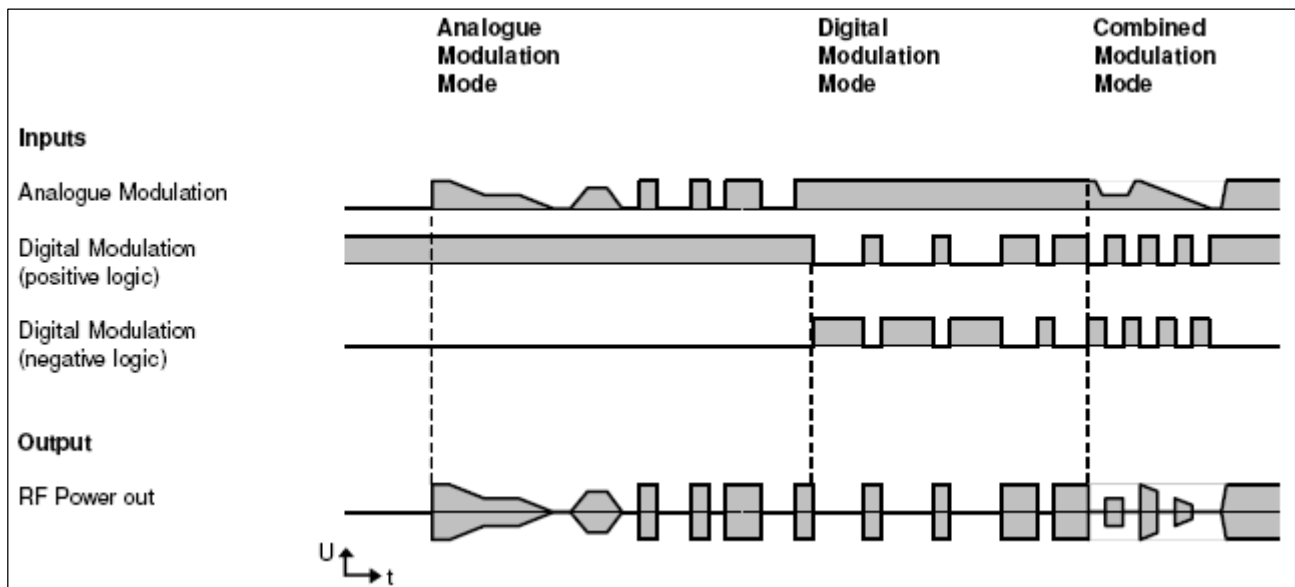
模拟调制	最大射频功率的 0 至 100%，输入信号电压 0→+1V、0→+5V 等
数字调制	TTL 电平输入，输出射频功率根据电平高低输出
调制频率	< ($\frac{1}{3}$ 射频频率) 和 < 50MHz
射频开关比率	>65 dB
上升时间 (10 至 90%)	<8 ns @ 50 欧姆
下降时间 (90 至 10%)	<8ns @ 50 欧姆
外壳	铝材，全电磁屏蔽，壳体热传导冷却

型号定义规则：
A35xxx-S-1/50-p4k7u

xxx - 射频频率，40、80、100、110、150、200、350MHz

A35 -S-1/50-p4k7u

	Frequency [MHz]
040	40.0
080	80.0
110	110.0
150	150.0
200	200.0
350	350.0

数字和模拟输入对应射频输出逻辑图


地址：中国 广州 萝岗区科学城彩频路 11 号广东软件科学园 F 栋 2 楼

电话：+86 (020) 28395114/5167

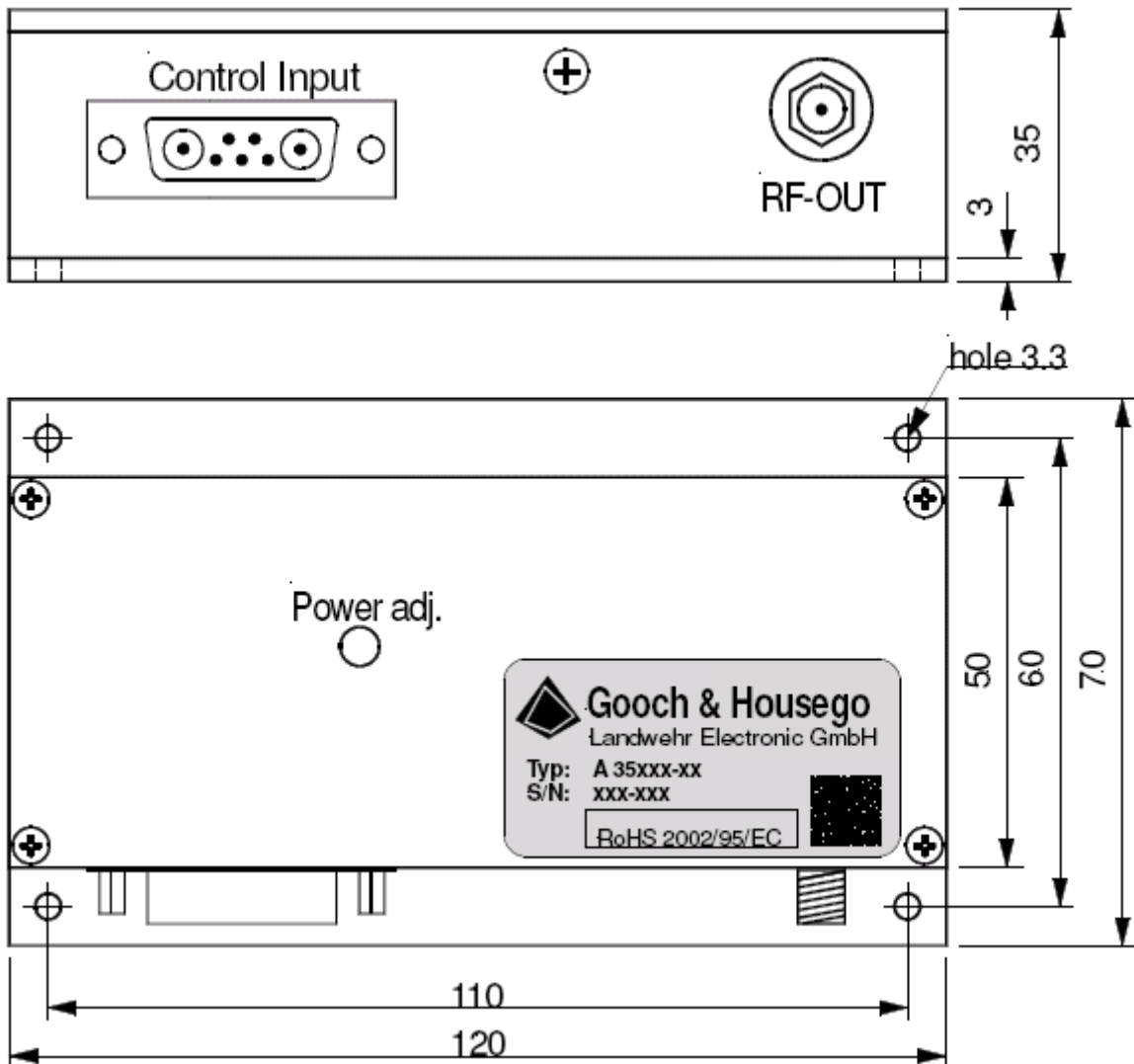
传真：+86 (020) 28395073

 网址：www.antelaser.com (中文)

 网址：www.antelaser.cn (English)

外形尺寸

标准外形, 底板 120 x 70 mm



3.5 A36xxx (40 - 350MHz, 5W) 声光调制器电源

主要特征:

- 射频频率 80 至 350 MHz
- 射频功率最高达 2W
- 射频开关比率 >70dB
- 恒输出功率设计, 冷热态间最大波动±5%
- 通过底板热传导冷却
- 紧凑外壳, 完全电磁屏蔽(EMC)

技术参数:

供电电压 24 VDC

地址: 中国 广州 萝岗区科学城彩频路 11 号广东软件科学园 F 栋 2 楼

电话: +86 (020) 28395114/5167

传真: +86 (020) 28395073

网址: www.antelaser.com (中文)

www.antelaser.cn (English)

供电电流	在射频输出 2W 时电流需要 1.1A 输入
射频频率	80 ... 350 MHz, 误差 ±30ppm
最大射频输出功率	2W @ 50 欧姆, 用电位器调整射频输出功率, 调整范围 1-5W
模拟调制	最大射频功率的 0 至 100%, 输入信号电压 0-+1V、0-+5V 等
数字调制	TTL 电平输入, 输出射频功率根据电平高低输出
调制频率	< (1/3 射频频率) 和 < 50MHz
射频开关比率	>70 dB
上升时间 (10 至 90%)	<8 ns @ 50 欧姆
下降时间 (90 至 10%)	<8ns @ 50 欧姆
外壳	铝材, 全电磁屏蔽, 壳体热传导冷却

型号定义规则:
A35xxx- zzz-ddd

xxx - 射频频率, 80、100、110、150、200、250、300、350MHz

zzz - 模拟输入电源范围

ddd - 数字输入逻辑及阻抗

A36 - -

Frequency [MHz]	Analogue Modulation Input) ¹) ³		Digital Modulation Input) ³			
	Voltage Range	Impedance	Logic	Impedance) ²		
080	1/50	0...1V	50Ω	p4k7u	positive	4,7kΩ pull-up
100				p4k7d	positive	4,7kΩ pull-down
110	5/50	0...5V	50Ω	p50u	positive	50Ω pull-up
150				p50d	positive	50Ω pull-down
200	5/600	0...5V	600Ω	n4k7u	negative	4,7kΩ pull-up
250				n4k7d	negative	4,7kΩ pull-down
300	10/600	0...10V	600Ω	n50u	negative	50Ω pull-up
350				n50d	negative	50Ω pull-down

数字和模拟输入对应射频输出逻辑图

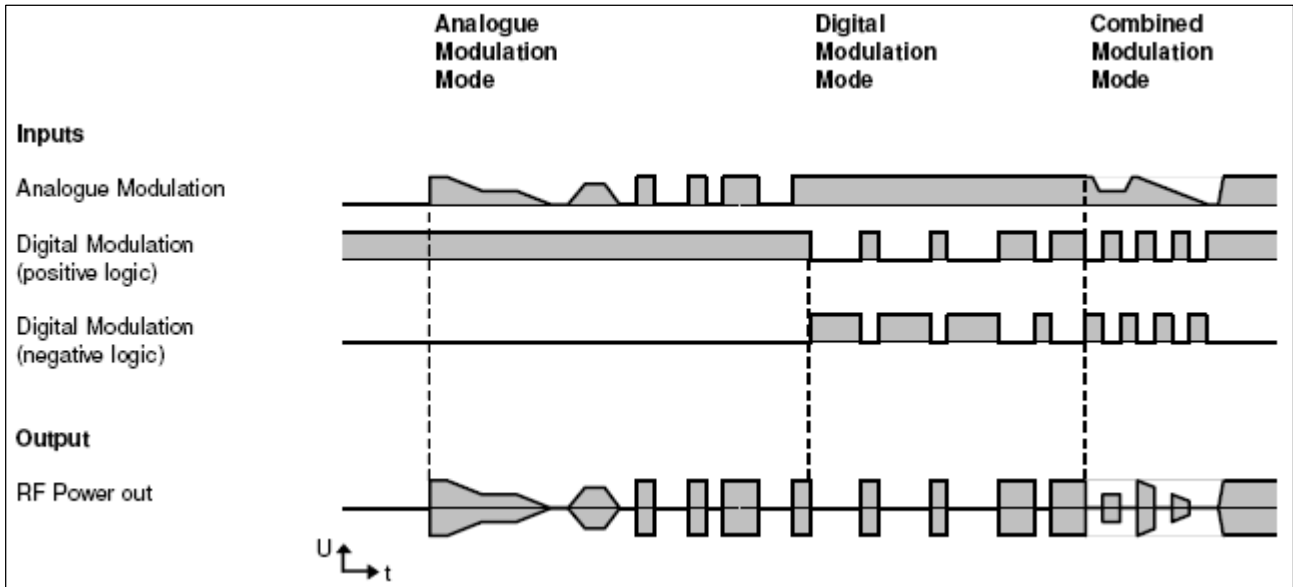
地址: 中国 广州 萝岗区科学城彩频路 11 号广东软件科学园 F 栋 2 楼

电话: +86 (020) 28395114/5167

传真: +86 (020) 28395073

 网址: www.antelaser.com (中文)

www.antelaser.cn (English)



外形尺寸

标准外形，底板 120 x 70 mm

关于声光调制器的选型：

逐步考虑下面几点：

- 1、自由空间或光纤耦合（如果是光纤耦合，一路还是两路光纤输出）。
- 2、激光波长。
- 3、射频电源频率。
- 4、上升时间（有时不重要）。

关于声光调制器驱动电源的选型：

逐步考虑下面几点：

- 1、射频功率。
- 2、射频电源频率。
- 3、调制输入型号类型：数字输入或模拟输入。
 - 1) 如果需要数字和模拟输入，选 A35 或 A36 系列电源；
 - 2) 如果只要数字输入，选 N 系列的数字输入电源；
 - 3) 如果只要模拟输入，选 N 系列的模拟输入电源。

A 系列和 N 系列声光调制器驱动电源比较

	N31xxx-yyAM N31xxx-yyDM	N21xxx-yAM N21xxx-yDM	A35xxx	A36xxx
射频功率 W	2-20W	0.4, 1 或 2W	1-5W 可调	2W
射频频率 MHz	24-260	27-300	80, 100, 110, 150, 200, 250, 300, 350	
调制输入信号类型	数字或模拟		数字和模拟	

地址：中国 广州 萝岗区科学城彩频路 11 号广东软件科学园 F 栋 2 楼

电话：+86 (020) 28395114/5167

传真：+86 (020) 28395073

网址：www.antelaser.com (中文)

www.antelaser.cn (English)

N 系列命名方法: N21XXX-YYZB

N N 系列电源

21 或 31 21 系列的射频最大功率是 2W; 31 系列的射频功率是 2-20W。

XXX 射频频率 (MHz)

YY 射频功率 (W)

Z A 是模拟输入 (analogue); D 是数字输入。

B M 是 OEM 型 (即小型电源); S 是带 19" 面板大型电源。

A 系列命名方法: AXXYYY

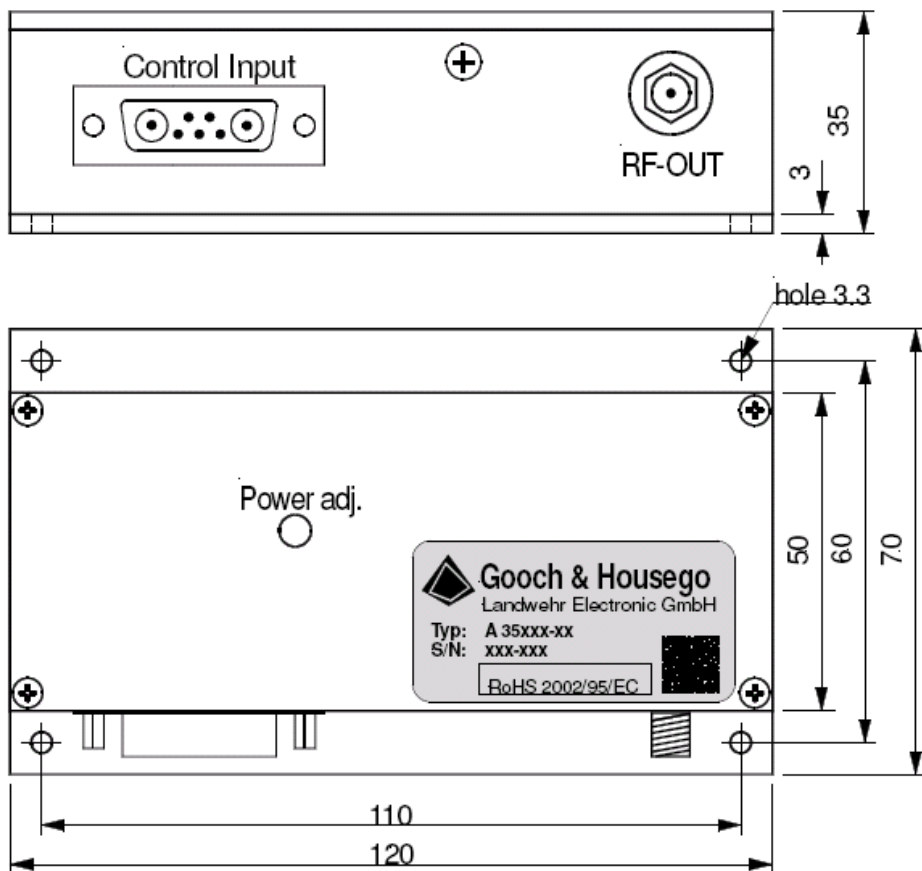
A A 系列电源

XX 35 最大输出射频功率是 5W; 36 最大输出射频功率是 2W。

YYY 射频频率 (MHz), 可以是 080、100、110、150、200、250、300 或 350

注: 原来的 A0_, A1_, A30_, A31_, A32_, A20_, A33_, A34_ 电源已经停止生产。

Type	RF Power [W]	Standard Frequencies [MHz]								RF on/off ratio guaranteed at any RF output level	Follow-up Model for:
		80	100	110	150	200	250	300	350		
A36_	2	080	100	110	150	200	250	300	350	TBD	A0_, A1_, A30_, A31_, A32_
A35_	5	✓	✓	✓	✓	✓	✓	✓	✓	≥ 65 dB	A20_, A33_, A34_



地址: 中国 广州 萝岗区科学城彩频路 11 号广东软件科学园 F 栋 2 楼

电话: +86 (020) 28395114/5167

传真: +86 (020) 28395073

 网址: www.antelaser.com (中文)

www.antelaser.cn (English)