

声光偏转器 Acousto Optical Deflectors

根据声光相互作用机制，布喇格声光衍射光束偏转角（即衍射光与入射光之间的夹角）为

$$\Delta\theta = \frac{\lambda}{nv_s} \Delta f$$

式中， λ 、 n 、 v_s 、 Δf 分别为真空中光波长、声光晶体折射率、声光晶体中的声速、声光晶体中声波频率变化量。

很明显，通过改变驱动频率可以改变衍射光的偏转角。声光偏转器就是利用该原理，非常精确地将入射光通过声光衍射效应使其在一定角度范围内进行光学扫描。

选取适当的声光驱动器很重要。选取时主要考虑驱动频率和射频输出功率。控制方式分为电压控制振荡器和数字频率合成器两种，外观结构分为机架固定式电源箱和 OEM 模块电源。一般来说，电源箱只要输入 100-240V 交流电，而模块电源就要直流电源供电。64040-150-0.8ADSDFS-8X1 是一款 8 通道频率合成器。该驱动器可以独立地模拟和数字控制 8 路光，每一通道的频率和功率参数可以是预设的内部芯片的参数 16 组参数组合之一，也可以通过合成器的控制面板、RS-232 或 USB 断口设置。

型号	简述	驱动器
45035-3-6.5DEG-1.06	TeO ₂ , 1064nm 波长, 25-45MHz, 3mm 孔径, 32mrad 偏转, 90 点分辨率, 2W 射频功率	64020-200-2ADSDFS-A 64020-200-2ADMDFS-A 64025-45-2ASVCO-1 64025-45-2AMVCO
45035-3-6.5DEG-1.06-XY	TeO ₂ , 1064nm, 25-45MHz, 3mm 孔径, 32mrad 偏转, 90 点分辨率, 2W 射频功率	64020-200-2ADSDFS-A-2 64020-200-2ADMDFS-A (2X) 64025-45-2ASVCO-2 64025-45-2AMVCO (2X)
45035-5-6.5DEG-1.06	TeO ₂ , 1064nm, 25-45MHz, 5mm 孔径, 56mrad 偏转, 150 点分辨率, 4W 射频功率	64020-200-4ADSDFS-A 64020-200-4ADMDFS-A 64025-45-4ASVCO-1 64025-45-4AMVCO
45035-5-6.5DEG-1.06-XY	TeO ₂ , 1064nm, 25-45MHz, 5mm 孔径, 56mrad 偏转, 150 点分辨率, 4W 射频功率	64020-200-4ADSDFS-A-2 64020-200-4ADMDFS-A (x2) 64025-45-4ASVCO-2 64025-45-4AMVCO (x2)
45050-5-6.5DEG-.8	TeO ₂ , 780-850nm, 35-65MHz, 5mm 孔径, 65mrad 偏转, 225 点分辨率, 2W 射频功率	64020-200-2ADSDFS-A 64020-200-2ADMDFS-A 21035-65-2ASVCO-1 21035-65-2AMVCO
45050-5-6.5DEG-.8-XY	TeO ₂ , 780-850nm, 35-65MHz, 5mm 孔径, 65mrad 偏转, 225 点分辨率, 2W 射频功率	64020-200-2ADSDFS-A-2 64020-200-2ADMDFS-A (x2) 21035-65-2ASVCO-2 21035-65-2AMVCO (x2)

地址：中国 广州 萝岗区科学城彩频路 11 号广东软件科学园 F 栋 2 楼

电话：+86 (020) 28395114/5167

传真：+86 (020) 28395073

网址：www.antelaser.com (中文)

www.antelaser.cn (English)

45050-6-. 83	TeO ₂ , 780-850nm, 35-65MHz, 6mm 孔径, 68mrad 偏转, 291 点分辨率, 2W 射频功率	64020-200-2ADSDFS-A 64020-200-2ADMDFS-A 64035-65-2ASVCO-1 64035-65-2AMVCO
45070-5-6. 5DEG-. 63-XY	TeO ₂ , 633nm, 50-90MHz, 5mm 孔径, 67mrad 偏转, 300 点分辨率, 2W 射频功率	64020-200-2ADSDFS-A-2 64020-200-2ADMDFS-A (2x) 64050-90-2ASVCO-2 64050-90-2AMVCO (2x)
45070-6	TeO ₂ , 633-850nm, 50-90MHz, 6mm 孔径, 72mrad 偏转, 388 点分辨率, 2W 射频功率	64020-200-2ADSDFS-A 64020-200-2ADMDFS-A 64050-90-2ASVCO-1 64040-90-2AMVCO
45100-5-6. 5DEG-. 51	TeO ₂ , 440-530nm, 75-125MHz, 5mm 孔径, 78mrad 偏转, 375 点分辨率, 2W 射频功率	64020-200-2ADSDFS-A 64020-200-2ADMDFS-A 64075-125-2ASVCO-1 64075-125-2AMVCO
45100-5-6. 5DEG-. 51-XY	TeO ₂ , 440-530nm, 75-125MHz, 5mm 孔径, 78mrad 偏转, 375 点分辨率, 2W 射频功率	64020-200-2ADSDFS-A-2 64020-200-2ADMDFS-A (X2) 64075-125-2ASVCO-2 64075-125-2AMVCO (x2)
45100-6	TeO ₂ , 440-530nm, 75-125MHz, 6mm 孔径, 87mrad 偏转, 485 点分辨率, 2W 射频功率	64020-200-2ADSDFS-A 64020-200-2ADMDFS-A 64075-125-2ASVCO-1 64075-125-2AMVCO
46080-1-1. 06-LTD	TeO ₂ , 1064nm, 70-90MHz, 1mm 孔径, 20mrad 偏转, 1.5W 射频功率	64020-200-2ADSDFS-A 64020-200-2ADMDFS-A 21065-95-2ASVCO 21065-95-2AMVCO
46080-1-. 85-LTD	TeO ₂ , 700-1100nm, 70-90MHz, 1mm 孔径, 16mrad 偏转, 1W 射频功率	64020-200-2ADSDFS-A 64020-200-2ADMDFS-A 21065-95-1ASVCO 21065-95-1AMVCO
46080-1-LTD	TeO ₂ , 450-800nm, 60-100MHz, 1x4mm 孔径, 14.6mrad 偏转, 1W 射频功率	64020-200-1ADSDFS-A 64020-200-1ADMDFS-A 21060-100-1ASVCO 21060-100-1AMVCO
46080-2-1. 06-LTD	TeO ₂ , 1064nm, 70-90MHz, 2mm 孔径, 20mrad 偏转, 2W 射频功率	64020-200-2ADSDFS-A 64020-200-2ADMDFS-A 21065-95-2ASVCO 21065-95-2AMVCO
46080-2-. 85-LTD	TeO ₂ , 700-1100nm, 65-95MHz, 2mm 孔径, 16mrad 偏转, 2W 射频功率	64020-200-2ADSDFS-A 64020-200-2ADMDFS-A

		21065-95-1ASVCO 21065-95-1AMVCO
46080-2-LTD	TeO ₂ , 450-800nm, 60-100MHz, 2mm 孔径, 14.6mrad 偏转, 1.25W 射频功率	64020-200-2ADSDFS-A 64020-200-2ADMDFS-A 21060-100-2ASVCO 21060-100-2AMVCO
46080-3-.85-LTD	TeO ₂ , 700-1100nm, 65-95MHz, 3mm 孔径, 16mrad 偏转, 2W 射频功率	64020-200-2ADSDFS-A 64020-200-2ADMDFS-A 21065-95-2ASVCO 21065-95-2AMVCO
46080-3-LTD	TeO ₂ , 450-800nm, 60-100MHz, 3x4mm 孔径, 14.6mrad 偏转, 1.5W 射频功率	64020-200-2ADSDFS-A 64020-200-2ADMDFS-A 21060-100-2ASVCO 21060-100-2AMVCO
46300-0.2/2-.36	Fused silica, 360nm, 225-375MHz, 0.2x2mm 孔径, 18mrad 偏转, 50 点分辨率, 3W 射频功率	64200-380-5ASVCO 64200-380-5AMVCO
451000-GaP	GaP, 800-850nm, 750-1250MHz, 0.15x2mm 孔径, 124mrad 偏转, 0.25W 射频功率	
451000L	LiNbO ₃ , 820nm, 750-1250MHz, 0.1x2.6mm 孔径, 200 点分辨率, 124mrad 偏转, 0.5mW 射频功率	
451500G	GaP, 820nm, 1500MHz, 0.07x1.33mm 孔径, 112 点分辨率, 184mrad 偏转, 100mW 射频功率	
D225-1B-011	Lead Molybdate, 488nm, 150-300MHz, 0.5mm x 28mm 孔径, 1160 点分辨率, 20mrad 偏转, 1.5W 射频功率	

45035-3-6.5DEG-1.06

声光介质	TeO ₂
超声波模式	剪刀波
工作 波长	1064 nm
窗口结构	镀增透膜
静态透过率	> 97 %
工作频率	25 - 45 MHz
强度变化	< 2 dB
衍射效率	> 65 % , 线性偏振, 平行于超声传播方向
超声孔径	3 mm
作用时间	4.5 μs
分辨率	90 点, 在超声孔径内扫描时间>50us
Δ 偏转角	32 mrad
偏转角	56 mrad @ 35 MHz
射频功率	2W
阻抗	50欧姆
VSWR	< 2:1 (整个带宽内)

地址: 中国 广州 萝岗区科学城彩频路 11 号广东软件科学园 F 栋 2 楼

电话: +86 (020) 28395114/5167

传真: +86 (020) 28395073

 网址: www.antelaser.com (中文)

www.antelaser.cn (English)

外形图	53B2024
推荐驱动器	模拟系统数字频率合成器: 64020-200-2ADSDFS-A 模拟模块数字频率合成器: 64020-200-2ADMDFS-A 模拟系统电压控制振荡器: 64025-45-2ASVCO-1 模拟模块电源控制振荡器: 64025-45-2AMVCO

45035-3-6. 5DEG-1. 06-XY

声光介质	TeO ₂
超声波模式	剪刀波
工作 波长	1064 nm
窗口结构	镀增透膜
静态透过率	> 97 %
工作频率	25 - 45 MHz
强度变化	< 2 dB
衍射效率	> 65 % , 线性偏振, 平行于超声传播方向
超声孔径	3 mm
作用时间	4.5 μs
分辨率	90 点, 在超声孔径内扫描时间>50us
Δ 偏转角	32 mrad
偏转角	56 mrad @ 35 MHz
射频功率	< 2W
阻抗	50欧姆
VSWR	< 2:1 (整个带宽内)
外形图 72003	53D1970
推荐驱动器	模拟系统数字频率合成器: 64020-200-2ADSDFS-A-2 模拟模块数字频率合成器: 64020-200-2ADMDFS-A (2X) 模拟系统电压控制振荡器: 64025-45-2ASVCO-2 模拟模块电源控制振荡器: 64025-45-2AMVCO (2X)

45035-5-6. 5DEG-1. 06

声光介质	TeO ₂
超声波模式	剪刀波
工作 波长	1064 nm
窗口结构	镀增透膜
静态透过率	> 97 %
工作频率	25-45 MHz
强度变化	< 2 dB
衍射效率	> 60 % (线性偏振, 平行于超声传播方向)
Active 孔径	5 mm
作用时间	7.5 μs
分辨率	150点, 在超声孔径内扫描时间<60 μs

地址: 中国 广州 萝岗区科学城彩频路 11 号广东软件科学园 F 栋 2 楼

电话: +86 (020) 28395114/5167

传真: +86 (020) 28395073

 网址: www.antelaser.com (中文)

www.antelaser.cn (English)

Δ 偏转角	32 mrad (25 - 45 MHz)
偏转角	56 mrad @ 35 MHz
射频功率	4W
阻抗	50欧姆
VSWR	< 2:1 (整个带宽内)
外形图	53B2024
推荐驱动器	模拟系统数字频率合成器: 64020-200-4ADSDFS-A 模拟模块数字频率合成器: 64020-200-4ADMDFS-A 模拟系统电压控制振荡器: 64025-45-4ASVCO-1 模拟模块电源控制振荡器: 64025-45-4AMVCO

45035-5-6. 5DEG-1. 06-XY

超声材料	TeO2
超声波模式	剪刀波
工作 波长	1064 nm
窗口结构	镀增透膜
静态透过率	> 98%
工作频率	25-45 MHz
强度变化	2 dB
衍射效率	≥ 65 % , 线性偏振, 平行于超声传播方向
超声孔径	5 mm
作用时间	7.5 μs
分辨率)	150点, 在超声孔径内扫描时间> 60 μs
超声速度	66 mm / μs
Δ 偏转角	32 mrad
偏转角	56 mrad @ 35 MHz
射频功率	最大4W
阻抗	50欧姆
VSWR	< 2:1
外形图	53D1970
推荐驱动器	模拟合成驱动器: 64020-200-4ADSDFS-A-2 模拟合成驱动模块: 64020-200-4ADMDFS-A (x2) 模拟系统电压控制振荡器: 64025-45-4ASVCO-2 模拟模块电源控制振荡器: 64025-45-4AMVCO (x2)

45050-5-6. 5DEG-. 8

声光介质	TeO2
超声波模式	剪刀波
工作 波长	780 - 850 nm
窗口结构	镀增透膜
静态透过率	> 95 %

地址: 中国 广州 萝岗区科学城彩频路 11 号广东软件科学园 F 栋 2 楼

电话: +86 (020) 28395114/5167

传真: +86 (020) 28395073

 网址: www.antelaser.com (中文)

www.antelaser.cn (English)

工作频率	35 - 65 MHz.
强度变化	2 dB
衍射效率	> 70 % , 线性偏振, 平行于超声传播方向
超声孔径	5mm
作用时间	7.5 μ s
分辨率	225点, 在超声孔径内扫描>60us
Δ 偏转角	39 mrad @ 850 nm
偏转角	65 mrad @ 50MHz, 850 nm
射频功率	2 瓦 (最大)
阻抗	50欧姆
VSWR	< 2:1 (整个带宽内)
外形图	53B2024
推荐驱动器	模拟系统数字频率合成器: 64020-200-2ADSDFS-A 模拟模块数字频率合成器: 64020-200-2ADMDFS-A 模拟系统电压控制振荡器: 21035-65-2ASVCO-1 模拟模块电源控制振荡器: 21035-65-2AMVCO

45050-5-6. 5DEG-. 8-XY

声光介质	TeO2
超声波模式	剪刀波
工作 波长	780 - 850 nm
窗口结构	镀增透膜
静态透过率	> 95 %
工作频率	35 - 65 MHz.
强度变化	2 dB
衍射效率	> 70 % , 线性偏振, 平行于超声传播方向
超声孔径	5 mm
作用时间	7.5 μ s
分辨率	225点, 在超声孔径内扫描>60us
超声速度	0.66 mm/ μ s
Δ 偏转角	39 mrad @ 850 nm
偏转角	5 mrad @ 50 MHz, 850 nm
射频功率	2 瓦 (最大)
阻抗	50欧姆
VSWR	< 2:1
外形图	53D1970
推荐驱动器	模拟合成驱动器: 64020-200-2ADSDFS-A-2 模拟合成驱动模块: 64020-200-2ADMDFS-A (x2) 模拟系统电压控制振荡器: 21035-65-2ASVCO-2 模拟模块电源控制振荡器: 21035-65-2AMVCO (x2)

45050-6-. 83

地址: 中国 广州 萝岗区科学城彩频路 11 号广东软件科学园 F 栋 2 楼

电话: +86 (020) 28395114/5167

传真: +86 (020) 28395073

 网址: www.antelaser.com (中文)

www.antelaser.cn (English)

声光介质	TeO ₂
超声波模式	剪刀波
工作 波长	780 — 850 nm
窗口结构	镀增透膜
静态透过率	> 95 %
工作频率	35 — 65 MHz.
衍射效率	> 60 % 圆偏振或线偏振
强度变化	< 2.5 dB
超声孔径	6 mm
作用时间	9.7 μs
分辨率	291点, 在超声孔径内扫描时间>70 μs
Δ 偏转角	41 mrad @ 850 nm
偏转角	68 mrad @ 50MHz, 850 nm
射频功率	2W
阻抗	50欧姆
VSWR	<2.5:1 (整个带宽内)
外形图:	53B2024
推荐驱动器:	模拟系统数字频率合成器: 64020-200-2ADSDFS-A 模拟模块数字频率合成器: 64020-200-2ADMDFS-A 模拟系统电压控制振荡器: 64035-65-2ASVCO-1 模拟模块电源控制振荡器: 64035-65-2AMVCO

45070-5-6.5DEG-.63-XY

声光介质	TeO ₂
超声波模式	剪刀波
工作 波长	633 nm
窗口结构	镀增透膜
静态透过率	> 98 %
工作频率	50 — 90 MHz.
强度变化	2 dB
衍射效率	> 55 % , 线性偏振, 平行于超声传播方向
超声孔径	5 mm
作用时间	7.5 μs
分辨率	300点, 在超声孔径内扫描>60us
Δ 偏转角	38 mrad @ 633 nm
偏转角	67 mrad @ 633 nm
射频功率	2 watt (每路)
阻抗	50欧姆
VSWR	< 2:1 (整个带宽内)
外形图:	53B2024
推荐驱动器:	模拟系统数字频率合成器: 64020-200-2ADSDFS-A-2

地址: 中国 广州 萝岗区科学城彩频路 11 号广东软件科学园 F 栋 2 楼

电话: +86 (020) 28395114/5167

传真: +86 (020) 28395073

 网址: www.antelaser.com (中文)

www.antelaser.cn (English)

模拟模块数字频率合成器：64020-200-2ADMDFS-A (2x) 模拟系统电压控制振荡器：64050-90-2ASVCO-2 模拟模块电源控制振荡器：64050-90-2AMVCO (2x)

45070-6

声光介质	TeO2
超声波模式	剪刀波
工作 波长	633 — 850 nm
窗口结构	镀增透膜
静态透过率	> 95 %
工作频率	50 — 90 MHz
衍射效率	> 60 % 圆偏振或线偏振
强度变化	< 2.5 dB
超声孔径	6 mm
作用时间	9.7 μs
分辨率	388点, 在超声孔径内扫描时间<70 μs
偏转角	72 mrad @ 633 nm
Δ 偏转角	41 mrad @ 633 nm
射频功率	2W
阻抗	50欧姆
VSWR	< 2.5:1 (整个带宽内)
外形图:	53B2024
推荐驱动器:	模拟系统数字频率合成器: 64020-200-2ADSDFS-A 模拟模块数字频率合成器: 64020-200-2ADMDFS-A 模拟系统电压控制振荡器: 64050-90-2ASVCO-1 模拟模块电源控制振荡器: 64040-90-2AMVCO

45100-5-6.5DEG-.51

声光介质	TeO2
超声波模式	剪刀波
工作 波长	440 — 530 nm
窗口结构	镀增透膜
静态透过率	> 95 %
工作频率	75 — 125 MHz.
强度变化	2 dB
衍射效率	> 70 % , 线性偏振, 平行于超声传播方向
超声孔径	5 mm
作用时间	7.5 μs
分辨率	375点, 在超声孔径内扫描>60us
Δ 偏转角	39 mrad @ 514 nm
偏转角	78 mrad @ 100 MHz, 514 nm

地址: 中国 广州 萝岗区科学城彩频路 11 号广东软件科学园 F 栋 2 楼

电话: +86 (020) 28395114/5167

传真: +86 (020) 28395073

 网址: www.antelaser.com (中文)

www.antelaser.cn (English)

射频功率	最大2 watt
阻抗	50欧姆
VSWR	< 2:1 (整个带宽内)
外形图:	53B2024
推荐驱动器:	模拟系统数字频率合成器: 64020-200-2ADSDFS-A 模拟模块数字频率合成器: 64020-200-2ADMDFS-A 模拟系统电压控制振荡器: 64075-125-2ASVCO-1 模拟模块电源控制振荡器: 64075-125-2AMVCO

45100-5-6. 5DEG-. 51-XY

声光介质	TeO2
超声波模式	剪刀波
工作 波长	440 — 530 nm
窗口结构	镀增透膜
静态透过率	> 95 %
工作频率	75 — 125 MHz.
强度变化	2 dB
衍射效率	>70 %
偏振性	线性偏振, 平行于超声传播方向
超声孔径	5 mm
作用时间	7.5 μs
分辨率	375点, 在超声孔径内扫描>60us
Δ 偏转角	39 mrad @ 514 nm
偏转角	78 mrad @ 100 MHz, 514 nm
射频功率	最大 2 watt
阻抗	50欧姆
VSWR	< 2:1 (整个带宽内)
外形图:	53D1970
推荐驱动器:	模拟系统数字频率合成器: 64020-200-2ADSDFS-A-2 模拟模块数字频率合成器: 64020-200-2ADMDFS-A (X2) 模拟系统电压控制振荡器: 64075-125-2ASVCO-2 模拟模块电源控制振荡器: 64075-125-2AMVCO (x2)

45100-6

声光介质	TeO2
超声波模式	剪刀波
工作 波长	440 — 530 nm
窗口结构	镀增透膜
静态透过率	> 95 %
工作频率	75 — 125 MHz
强度变化	3 dB

地址: 中国 广州 萝岗区科学城彩频路 11 号广东软件科学园 F 栋 2 楼

电话: +86 (020) 28395114/5167

传真: +86 (020) 28395073

 网址: www.antelaser.com (中文)

www.antelaser.cn (English)

衍射效率	> 60 % 圆偏振或线偏振
超声孔径	6 mm
作用时间	9.7 μ s
分辨率	485点, 在超声孔径内扫描时间>70 μ s
偏转角	87 mrad @ 530 nm, @ 100 MHz
Δ 偏转角	41 mrad @ 530 nm
射频功率	2W
阻抗	50欧姆
VSWR	< 2.5:1 (整个带宽内) width
外形图:	53B2024
推荐驱动器:	模拟系统数字频率合成器: 64020-200-2ADSDFS-A 模拟模块数字频率合成器: 64020-200-2ADMDFS-A 模拟系统电压控制振荡器: 64075-125-2ASVCO-1 模拟模块电源控制振荡器: 64075-125-2AMVCO

46080-1-1.06-LTD

超声材料	TeO2
超声波模式	纵模
工作波长	1.06 μ m
窗口结构	镀增透膜
静态透过率	>97%
工作频率	70-90 MHz
强度变化	< 2.5 dB (整个带宽内) width
衍射效率	线偏振, 垂直于超声传播方向: > 75 % 任意偏振: > 70 %
超声孔径	1.0 mm
上升时间	光束内150 nsec/mm
Δ 偏转角	7.5 mrad
偏转角	20 mrad @ 80 MHz
射频功率	< 1.5W
阻抗	50欧姆
VSWR	< 1.5:1 (整个带宽内)
外形图	53B0624 T01
推荐驱动器:	模拟系统数字频率合成器: 64020-200-2ADSDFS-A 模拟模块数字频率合成器: 64020-200-2ADMDFS-A 模拟系统电压控制振荡器: 21065-95-2ASVCO 模拟模块电源控制振荡器: 21065-95-2AMVCO

46080-1-.85-LTD

声光介质	TeO2
超声波模式	纵模

地址: 中国 广州 萝岗区科学城彩频路 11 号广东软件科学园 F 栋 2 楼

电话: +86 (020) 28395114/5167

传真: +86 (020) 28395073

 网址: www.antelaser.com (中文)

www.antelaser.cn (English)

工作 波长	700 – 1100 nm
窗口结构	镀增透膜
静态透过率	>95 %
工作频率	65 – 95 MHz
强度变化	< 1.5 dB @ 780 nm
衍射效率	线偏振, 垂直于超声传播方向: > 70 % 任意偏振: > 65 %
超声孔径	1 mm
上升时间	150 nsec/mm
Δ 偏转角	4 mrad
偏转角	16 mrad @ 80 MHz and 850 nm
射频功率	< 1 watt @ 850 nm
阻抗	50欧姆
VSWR	< 1.5:1 整个带宽
外形图	53B0624
推荐驱动器:	模拟系统数字频率合成器: 64020-200-2ADSDFS-A 模拟模块数字频率合成器: 64020-200-2ADMDFS-A 模拟系统电压控制振荡器: 21065-95-1ASVCO 模拟模块电源控制振荡器: 21065-95-1AMVCO

46080-1-LTD

超声材料	TeO ₂
超声波模式	纵模
工作 波长	450-800 nm
窗口结构	镀增透膜
静态透过率	>95 %
工作频率	60-100 MHz
强度变化	< 2 dB
衍射效率	>80 %, 线偏振, 垂直于超声传播方向或任意偏振光
超声孔径	1 x 4mm
上升时间	150 ns / mm
Δ 偏转角	7.3 mrad @ 780 nm; 4.5 mrad @ 488 nm
偏转角	14.6 mrad @ 780 nm @ 80 MHz; 9.1 mrad @ 488 nm @ 80 MHz
射频功率	< 1 watt @ 780 nm
阻抗	50 Ω
VSWR	<2:1 (整个带宽内)
外形图	53B0624
推荐驱动器:	模拟系统数字频率合成器: 64020-200-1ADSDFS-A 模拟模块数字频率合成器: 64020-200-1ADMDFS-A 模拟系统电压控制振荡器: 21060-100-1ASVCO 模拟模块电源控制振荡器: 21060-100-1AMVCO

地址: 中国 广州 萝岗区科学城彩频路 11 号广东软件科学园 F 栋 2 楼

电话: +86 (020) 28395114/5167

传真: +86 (020) 28395073

 网址: www.antelaser.com (中文)

www.antelaser.cn (English)

46080-2-1.06-LTD

超声材料	TeO2
超声波模式	纵模
工作 波长	1064 nm
静态透过率	> 97 %
窗口结构	镀增透膜
工作频率	70-90 MHz
强度变化	< 2.5 dB (整个带宽内)
衍射效率	线偏振, 垂直于超声传播方向: > 75 % 任意偏振: > 70 %
超声孔径	2 mm
上升时间	在光束内150 ns/mm
Δ 偏转角	7.5 mrad
偏转角	20 mrad
射频功率	< 2W
阻抗	50欧姆
VSWR	<1.5:1 (整个带宽内)
外形图	53B0624 T02
推荐驱动器:	模拟系统数字频率合成器: 64020-200-2ADSDFS-A 模拟模块数字频率合成器: 64020-200-2ADMDFS-A 模拟系统电压控制振荡器: 21065-95-2ASVCO 模拟模块电源控制振荡器: 21065-95-2AMVCO

46080-2-.85-LTD

声光介质	TeO2
超声波模式	纵模
工作 波长	700 - 1100 nm
窗口结构	镀增透膜
静态透过率	> 95 %
工作频率	65 - 95 MHz
强度变化	< 1.5 dB @ 780 nm
衍射效率	线偏振, 垂直于超声传播方向: > 70 % 任意偏振: > 65 %
超声孔径	2 mm
上升时间	在光束内 150 nsec/mm
Δ 偏转角	4 mrad @ 850 nm
偏转角	16 mrad @ 80 MHz 和 850 nm
射频功率	< 2W @ 850 nm
阻抗	50欧姆
VSWR	< 1.5:1 整个带宽
外形图	53B0624

地址: 中国 广州 萝岗区科学城彩频路 11 号广东软件科学园 F 栋 2 楼

电话: +86 (020) 28395114/5167

传真: +86 (020) 28395073

 网址: www.antelaser.com (中文)

www.antelaser.cn (English)

推荐驱动器:	模拟系统数字频率合成器: 64020-200-2ADSDFS-A 模拟模块数字频率合成器: 64020-200-2ADMDFS-A 模拟系统电压控制振荡器: 21065-95-1ASVCO 模拟模块电源控制振荡器: 21065-95-1AMVCO
--------	--

46080-2-LTD

超声材料	TeO2
超声波模式	纵模
工作 波长	450-800 nm
窗口结构	镀增透膜
静态透过率	>95 %
工作频率	60-100 MHz
强度变化	< 2 dB
衍射效率	>80 % 线偏振, 垂直于超声传播方向或任意偏振光
超声孔径	2 mm
上升时间	在光束内 150 ns / mm
Δ 偏转角	7.3 mrad @ 780 nm; 4.5 mrad @ 488 nm
偏转角	14.6 mrad @ 780 nm @ 80 MHz; 9.1 mrad @ 488 nm @ 80 MHz
射频功率	< 1.25 watt @ 780 nm
阻抗	50 Ω
VSWR	<2:1 (整个带宽内)
外形图	53B0624
推荐驱动器:	模拟系统数字频率合成器: 64020-200-2ADSDFS-A 模拟模块数字频率合成器: 64020-200-2ADMDFS-A 模拟系统电压控制振荡器: 21060-100-2ASVCO 模拟模块电源控制振荡器: 21060-100-2AMVCO

46080-3-. 85-LTD

声光介质	TeO2
超声波模式	纵模
工作 波长	700 - 1100 nm
窗口结构	镀增透膜
静态透过率	> 95 %
工作频率	65 - 95 MHz
强度变化	< 1.5 dB @ 780 nm
衍射效率	线偏振, 垂直于超声传播方向: > 70 % 任意偏振: > 65 %
超声孔径	3 mm
上升时间	150 nsec/mm
Δ 偏转角	4 mrad @ 850 nm
偏转角	16 mrad @ 80 MHz and 850 nm

地址: 中国 广州 萝岗区科学城彩频路 11 号广东软件科学园 F 栋 2 楼

电话: +86 (020) 28395114/5167

传真: +86 (020) 28395073

 网址: www.antelaser.com (中文)

www.antelaser.cn (English)

射频功率	2W @ 850 nm
阻抗	50欧姆
VSWR	< 1.5:1 整个带宽
外形图	53B0624
推荐驱动器:	模拟系统数字频率合成器: 64020-200-2ADSDFS-A 模拟模块数字频率合成器: 64020-200-2ADMDFS-A 模拟系统电压控制振荡器: 21065-95-2ASVCO 模拟模块电源控制振荡器: 21065-95-2AMVCO

46080-3-LTD

超声材料	TeO2
超声波模式	纵模
工作 波长	450-800 nm
窗口结构	镀增透膜
静态透过率	>95 %
工作频率	60-100 MHz
强度变化	< 2 dB
衍射效率	>80 %线偏振, 垂直于超声传播方向或任意偏振光
超声孔径	3 x 4 mm
上升时间	150 ns / mm
Δ 偏转角	7.3 mrad @ 780 nm; 4.5 mrad @ 488 nm
偏转角	14.6 mrad @ 780 nm @ 80 MHz; 9.1 mrad @ 488 nm @ 80 MHz
射频功率	< 1.5 watt @ 780 nm
阻抗	50 Ω
VSWR	<2:1 (整个带宽内)
外形图	53B0624
推荐驱动器:	模拟系统数字频率合成器: 64020-200-2ADSDFS-A 模拟模块数字频率合成器: 64020-200-2ADMDFS-A 模拟系统电压控制振荡器: 21060-100-2ASVCO 模拟模块电源控制振荡器: 21060-100-2AMVCO

46300-0. 2/2-. 36

声光介质	熔融石英
超声波模式	纵模
工作 波长	360 nm
窗口结构	镀增透膜
静态透过率	>97%
工作频率	225-375 MHz
强度变化	<1 dB
衍射效率	>70%, 线偏振, 垂直于超声传播方向
超声孔径	0.2mm (H) x 2mm (沿超声传播方向)

地址: 中国 广州 萝岗区科学城彩频路 11 号广东软件科学园 F 栋 2 楼

电话: +86 (020) 28395114/5167

传真: +86 (020) 28395073

 网址: www.antelaser.com (中文)

www.antelaser.cn (English)

作用时间	0.33 μ s 在 2mm 光束大小, 沿超声传播方向
分辨率	50 点
Δ 偏转角	9 mrad
偏转角	18 mrad @ 300 MHz
射频功率	<3W
阻抗	50欧姆
VSWR	<2:1 (整个带宽内)
外形图	53B1354
推荐驱动器:	模拟系统电压控制振荡器: 64200-380-5ASVCO 模拟模块电源控制振荡器: 64200-380-5AMVCO

451000-GaP

超声材料	GaP
超声波模式	纵模
工作 波长	800-850 nm
窗口结构	镀增透膜
静态透过率	80%
工作频率	750-1250 MHz
强度变化	3 dB
衍射效率	5% /watt 线偏振, 平行于超声传播方向
超声孔径	150 μ m x 2mm
孔径 Time	300 nsec
Optical Waist Height	80 μ m
Δ 偏转角	62 mrad @ 830 nm
偏转角	124 mrad @ 830 nm
射频功率	<.25W (最大可承受1W)
阻抗	50欧姆
VSWR	<3:1 (整个带宽内)
外形图	53B0504

451000L

声光介质	LiNbO3
超声波模式	纵模
工作 波长	820 nm
窗口结构	镀增透膜
静态透过率	>95 %
工作频率	750 to 1250 MHz
衍射效率	1% / Watt 线偏振, 垂直于超声传播方向
超声孔径	100 μ m x 2.6 mm
作用时间	400 ns
分辨率	200 点

地址: 中国 广州 萝岗区科学城彩频路 11 号广东软件科学园 F 栋 2 楼

电话: +86 (020) 28395114/5167

传真: +86 (020) 28395073

 网址: www.antelaser.com (中文)

www.antelaser.cn (English)

偏转角	124 mrad @ 1000 MHz
Δ 偏转角	62 mrad
射频功率	平均 < 0.5 mW, 峰值 1 Watt
阻抗	50 欧姆
VSWR	3:1 (整个带宽内)
外形图:	53B0504

451500G

声光介质	GaP
超声波模式	纵模
工作 波长	820 nm
窗口结构	镀增透膜
静态透过率	>95 %
中心频率	1500 MHz
带宽	560 MHz
衍射效率	5 % / Watt, 线偏振, 平行于超声传播方向
超声孔径	70 um X 1.33 mm
作用时间	0.2 us
分辨率	112 点
Δ 偏转角	69 mrad @ 820 nm
偏转角	184 nm @ 820 nm
射频功率	平均 < 100 mW, 峰值 1 Watt
阻抗	50 欧姆
VSWR	< 3 : 1
外形图:	53B0504

D225-1B-011

超声材料	钼酸铅
超声波模式	各向同性
波长	488nm
偏振性	任意
增透膜	每面 < 0.2%
透过率	> 93%
射频频率	150MHz — 300MHz
作用孔径	0.5mm x 28mm
扫描角	20mrad
作用时间	7.7 μ s
声速	3630m/s
分辨率	1160 点
衍射效率	> 50%
射频功率	< 1.5W

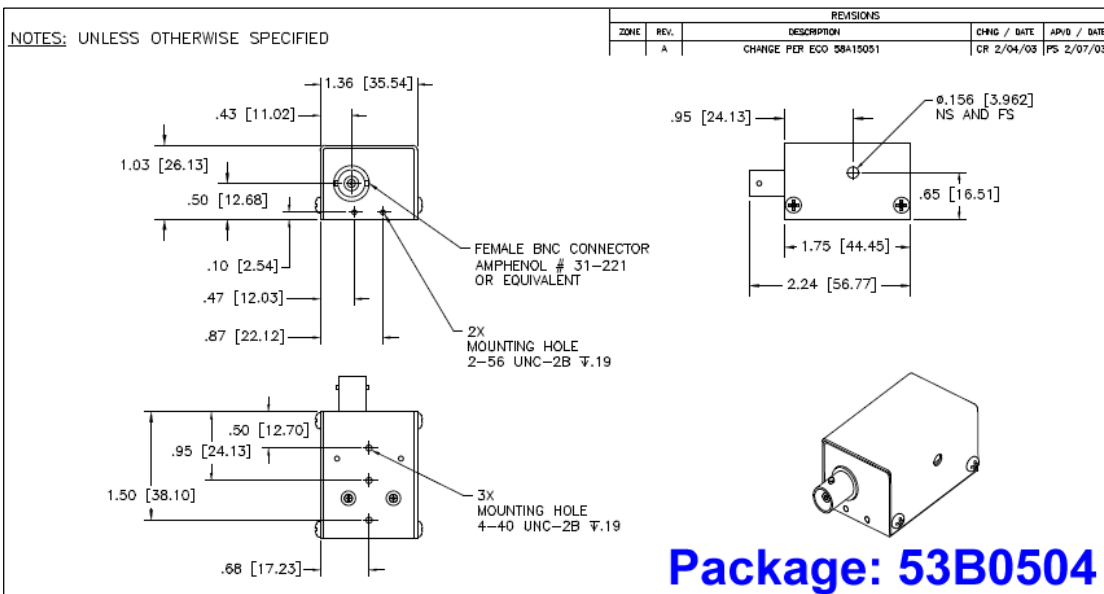
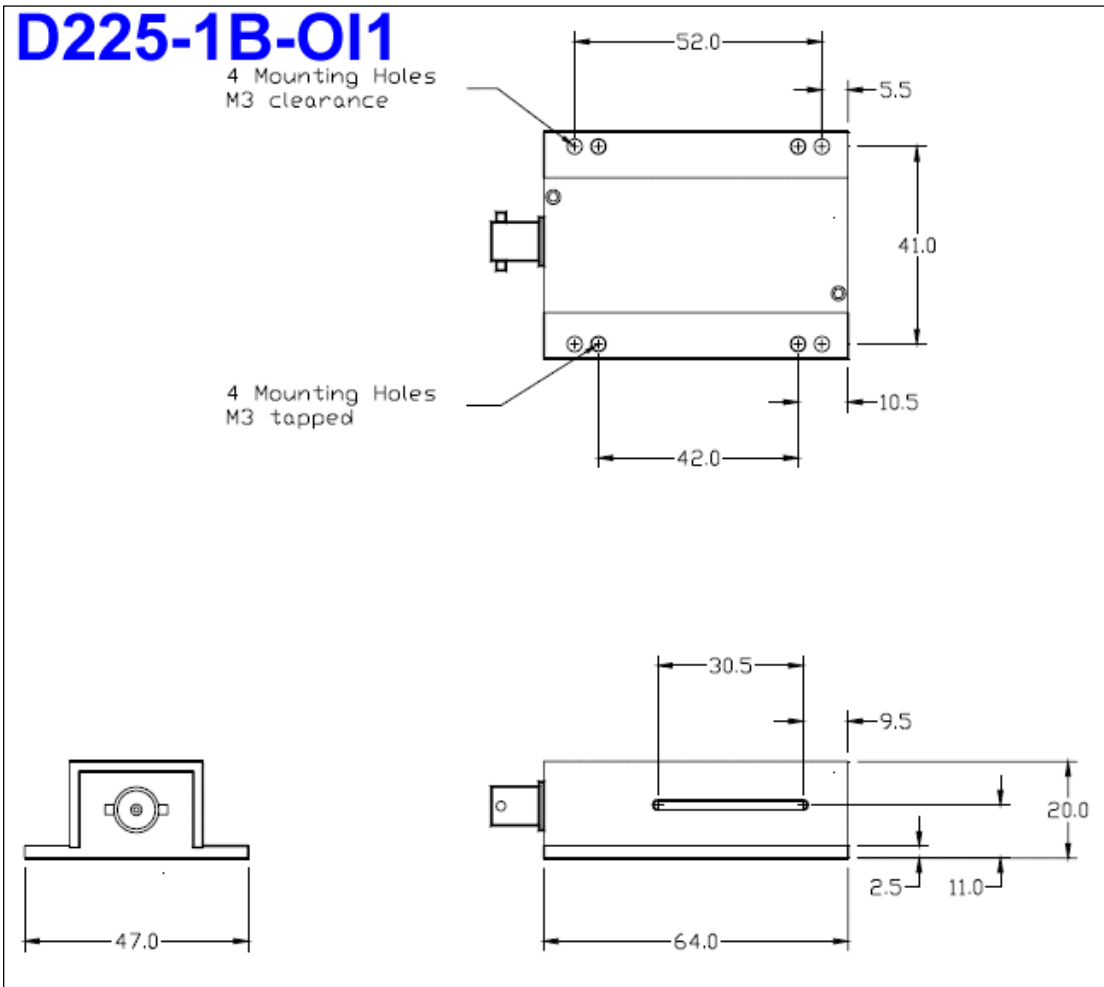
地址: 中国 广州 萝岗区科学城彩频路 11 号广东软件科学园 F 栋 2 楼

电话: +86 (020) 28395114/5167

传真: +86 (020) 28395073

 网址: www.antelaser.com (中文)

www.antelaser.cn (English)



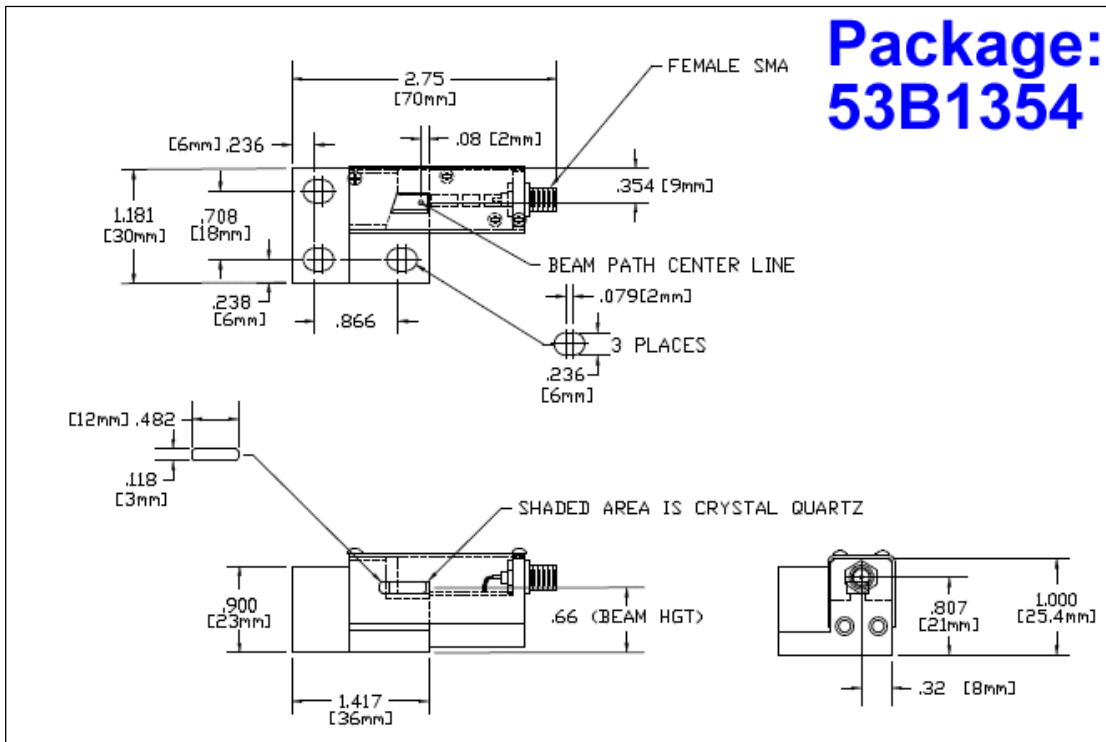
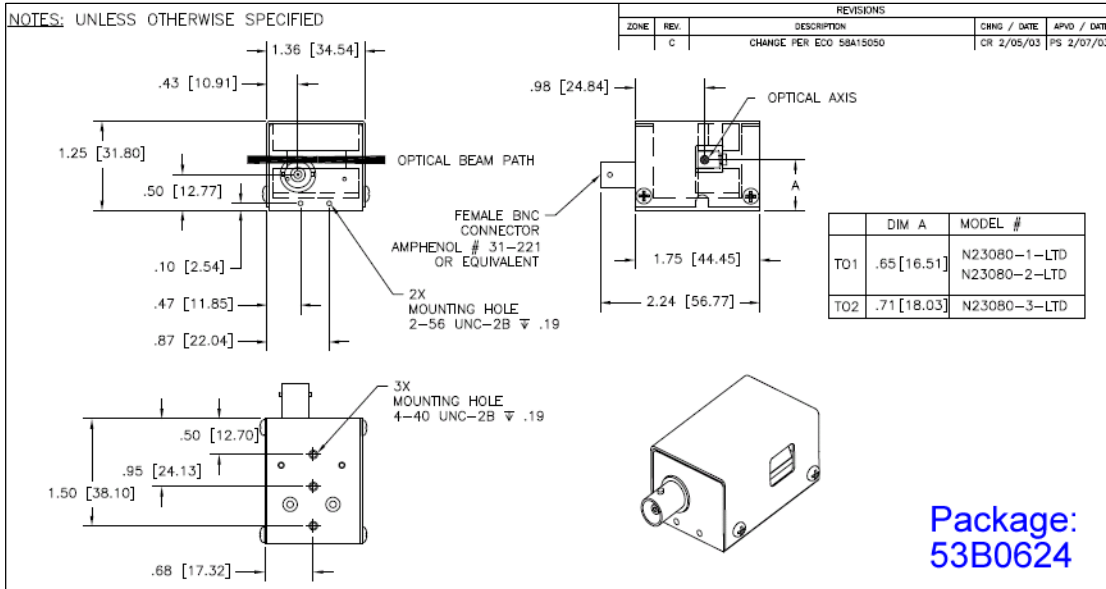
地址: 中国 广州 萝岗区科学城彩频路 11 号广东软件科学园 F 栋 2 楼

电话: +86 (020) 28395114/5167

网址: www.antelaser.com (中文)

传真: +86 (020) 28395073

www.antelaser.cn (English)



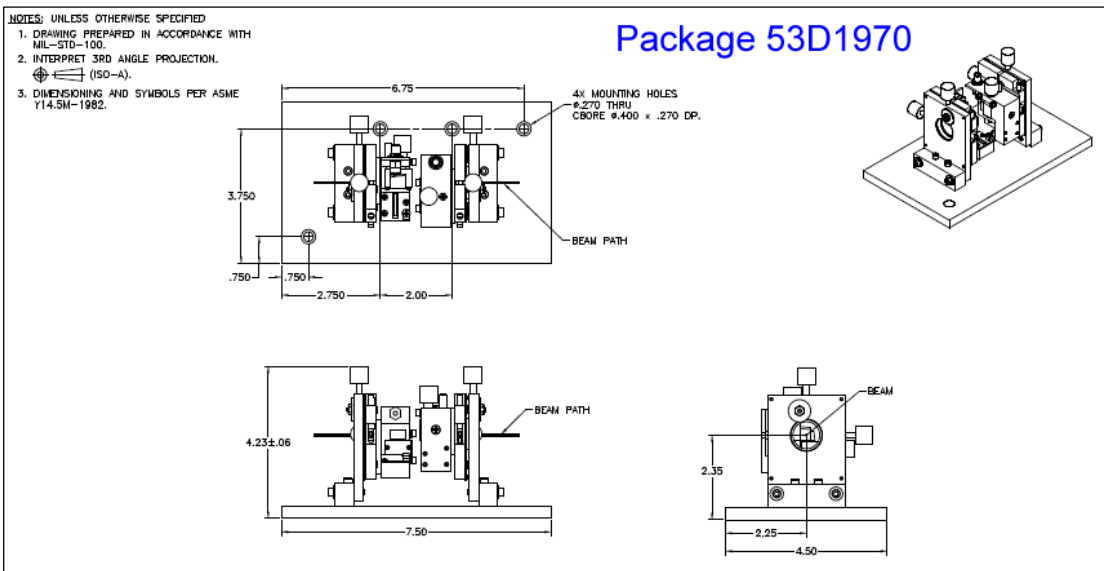
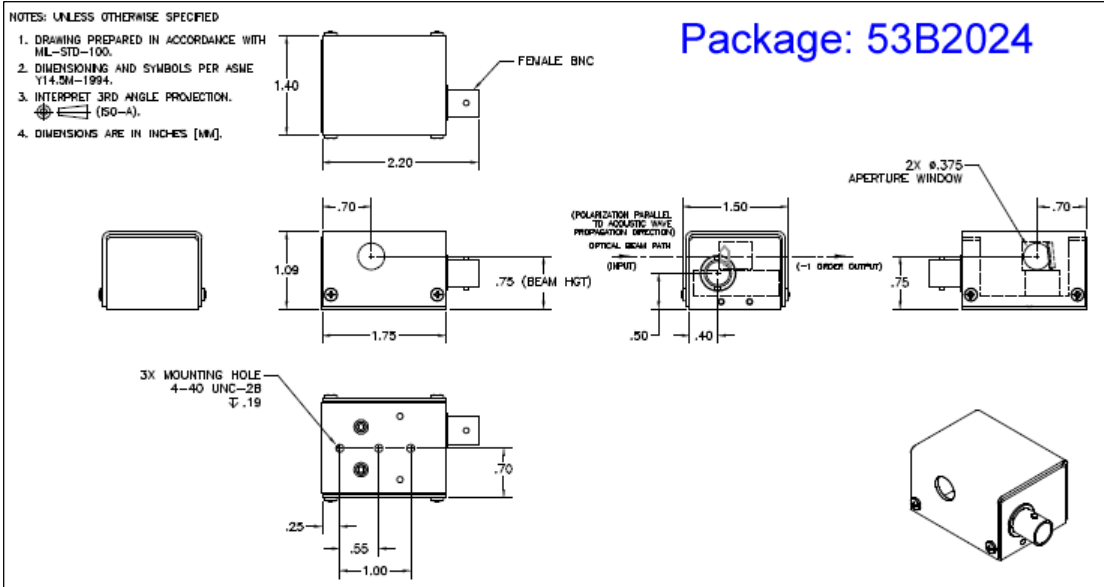
地址: 中国 广州 萝岗区科学城彩频路 11 号广东软件科学园 F 栋 2 楼

电话: +86 (020) 28395114/5167

传真: +86 (020) 28395073

网址: www.antelaser.com (中文)

www.antelaser.cn (English)



地址: 中国 广州 萝岗区科学城彩频路 11 号广东软件科学园 F 栋 2 楼

电话: +86 (020) 28395114/5167

网址: www.antelaser.com (中文)

传真: +86 (020) 28395073

www.antelaser.cn (English)