

激光泵浦腔

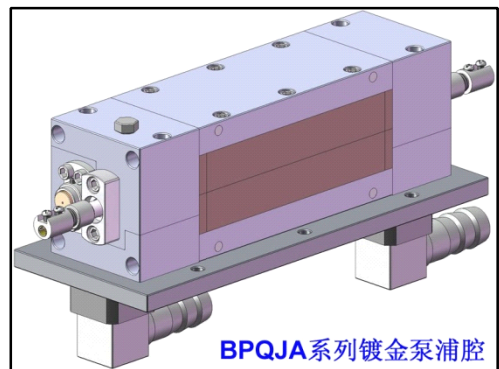
本公司采用国外设计、进口关键零部件制造的激光泵浦腔，适合于激光棒直径 3mm 到 9mm，灯弧长最长为 180mm 的灯泵浦固体激光器。

激光泵浦腔由以下主要部分组成：

- 不锈钢或非金属腔体
- 镀金反射体或进口陶瓷发射体（漫反体）
- 滤紫外石英玻璃管（导流管）及有关接头
- 激光棒及泵浦灯水密封零件
- 激光泵浦灯（氩灯或氙灯）

1、镀金泵浦腔

- 本公司设计制造的镀金泵浦腔，具有激光模式好，泵浦均匀，聚光效率高，冷却效果好、可靠耐用，长期使用效率不下降等特点，广泛用于中小功率的脉冲及连续激光器的制造。
- 本公司产品分为单、双灯两个系列，可根据客户要求定制激光泵浦腔。
- 聚光腔是由上、下腔体两个部分构成，上、下腔体各是一个独立的整体，可自由上下开合，在装灯、换灯时只需揭开上腔体就可进行装灯、换灯，无需将整个泵浦腔拆下，无需对光路重新调整；在装晶体时揭开上腔体可方便观察晶体的安装情况，便于调整晶体的位置，在此情况下也可方便观察和调试可视光源。具有安装方便，定位准确、操作简单等特点。
- 聚光腔反射腔体反射面几何参数接近理论值，镜面镀金细密均匀，聚光效果好，转换效率高。
- BPQJ 系列为全腔冷却，BPQJA 和 BPQJB 为干腔设计，镀金反射面没有与水接触，使用寿命更长。可有效的保护晶体，延长晶体寿命且冷却效果好，晶体玻璃管最大可达 16mm 直径，灯玻璃管最大可达 14mm 直径，可有效增大水流量。
- 单灯聚光腔系列已申请国家专利，双灯聚光腔正在申请国家专利



(1) 单灯单棒镀金泵浦腔：

产品型号	反射腔体长度	腔体长度	进、出水嘴间距	适合晶体长度	灯密封圈位置间距	典型灯型号
BPQJA-100	100mm	190mm	150mm	≥110mm	188mm	NL9764, ST5166 STK-7x100x250-4x8
BPQJA-110	110mm	200mm	160mm	≥120mm	198mm	STK-7x110x270-4x8
BPQJA-120	120mm	210mm	170mm	≥130mm	208mm	ST5647, ST256 STK-7x120x270-4x8
BPQJA-130	130mm	220mm	180mm	≥140mm	218mm	STK-7x130x270-4x8

注：适合激光晶体外径尺寸 3—9mm；适合激光灯外径尺寸 4—10mm

地址：中国 广州 萝岗区科学城彩频路 11 号广东软件科学园 F 栋 2 楼

电话：+86 (020) 28395114/5167

传真：+86 (020) 28395073

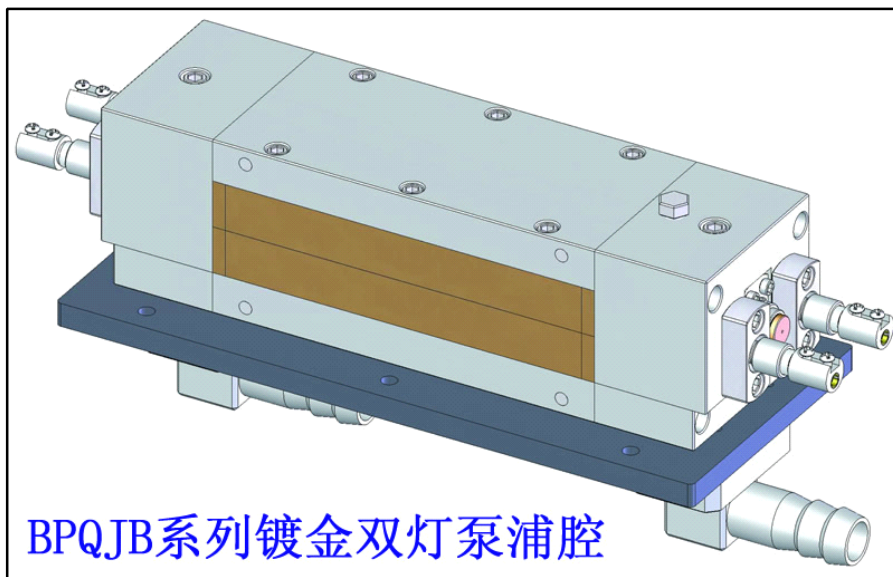
网址：www.antelaser.com (中文)

www.antelaser.cn (English)

(2) 双灯单棒镀金泵浦腔:

产品型号	反射腔体长度	腔体长度	进、出水嘴间距	适合晶体长度	灯密封圈位置间距	典型灯型号
BPQJB-130	130mm	228mm	181.5mm	$\geq 140\text{mm}$	226mm	STK-7x130x270-4x8
BPQJB-140	140mm	238mm	191.5mm	$\geq 150\text{mm}$	236mm	STK-7x140x270-4x8
BPQJB-150	150mm	248mm	201.5mm	$\geq 160\text{mm}$	246mm	NL5121, ST5108 NL9762
BPQJB-170	170mm	268mm	221.5mm	$\geq 180\text{mm}$	266mm	STK-7x140x300-4x8

注: 适合激光晶体外径尺寸 3—9mm; 适合激光灯外径尺寸 4—10mm



2、陶瓷泵浦腔

(1) 单灯单棒陶瓷泵浦腔:

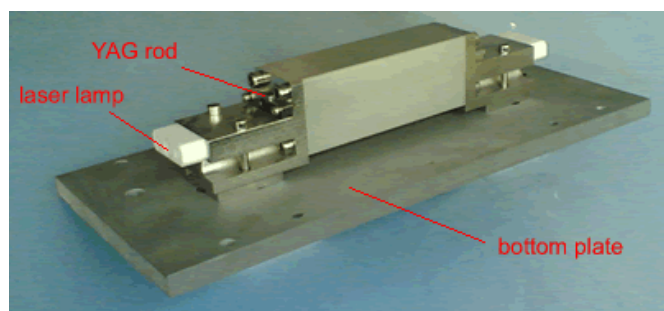
- 型号: BPQT-97
- 适合 YAG 棒尺寸: $\phi(3-7) \times 120\text{mm}$ 或更长
- 适合激光灯: ST5166, NL9764 或 弧长为 100mm、外径 $<8\text{mm}$ 的其它灯

(2) 单灯单棒陶瓷泵浦腔:

- 型号: BPQT-117
- 适合 YAG 棒尺寸: $\phi(3-7) \times 140\text{mm}$ 或更长
- 适合激光灯: ST256、STK-7x125x270-5x10 或弧长为 120mm、外径 $<8\text{mm}$ 和总长 270mm 的其它灯

(2) 双灯单棒陶瓷泵浦腔:

- 型号: BPQT-142D



地址: 中国 广州 萝岗区科学城彩频路 11 号广东软件科学园 F 栋 2 楼

电话: +86 (020) 28395114/5167

网址: www.antelaser.com (中文)

传真: +86 (020) 28395073

www.antelaser.cn (English)

- 陶瓷体: ZAB-146
- 适合 YAG 棒尺寸: $\phi(3-8) \times 165\text{mm}$ 或更长
- 适合激光灯: NL9762、ST5108、STX-7 \times 140 \times 310-5 \times 10 或弧长为 140-150mm 的灯

(4) 双灯单棒陶瓷泵浦腔:

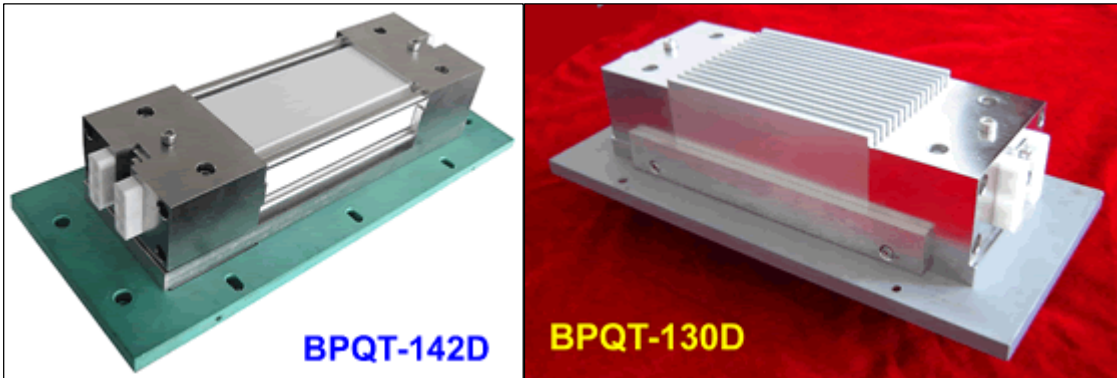
- 型号: BPQT-130D
- 陶瓷体: BAB-350
- 适合 YAG 棒尺寸: 棒直径 3-8mm, 棒长度 $\geq 140\text{mm}$
- 适合激光灯: STK-7 \times 130 \times 270-4 \times 8、弧长为 130-140mm、总长 270mm 或更长的灯

(5) 双灯单棒陶瓷泵浦腔:

- 型号: BPQT-150DW
- 陶瓷体: BAB492
- 适合 YAG 棒尺寸: 棒直径 3-8mm, 棒长度 $\geq 160\text{mm}$
- 适合激光灯: NL9762, STK-8 \times 150 \times 310-5 \times 10 或脉冲灯 STX-8 \times 150 \times 310-5 \times 10、弧长为 150mm、总长 310mm 或更长的灯

(6) 双灯单棒陶瓷泵浦腔:

- 型号: BPQT-170DW
- 陶瓷体: BAB497
- 适合 YAG 棒尺寸: 棒直径 3-8mm, 棒长度 $\geq 180\text{mm}$
- 适合激光灯: STK-8 \times 170 \times 330-5 \times 10 或脉冲灯 STX-8 \times 170 \times 330-5 \times 10、弧长为 170mm、总长 330mm 或更长的灯


用户须知:

1. 外形尺寸可根据用户要求设计。
2. 可根据用户已有的激光棒和灯来设计激光泵浦腔。客户向我们买泵浦腔时, 需要告诉我们灯和棒的机械尺寸 (最好提供图纸), 以便我们提供相应的接头等。棒的尺寸主要是棒直径和长度, 灯的尺寸主要是总长、弧长、密封处、灯外径、灯电极直径及长度。
3. 可以在网上查看详细的尺寸。

常用泵浦腔典型配置表

泵浦腔型号	陶瓷体	YAG 棒尺寸	灯型号	输出激光功率
BPQT-97	BAB192	4 \times 120mm	连续灯 STK-8 \times 100 \times 256-5 \times 10	50-70W

地址: 中国 广州 萝岗区科学城彩频路 11 号广东软件科学园 F 栋 2 楼

电话: +86 (020) 28395114/5167

传真: +86 (020) 28395073

 网址: www.antelaser.com (中文)

www.antelaser.cn (English)

			ST5166 脉冲灯 STX-8x100x256-5x10 NL9764	
BPQT-117	BAB330	4x140mm	连续灯 STK-8x125x270-5x10 ST256 脉冲灯 STX-8x125x270-5x10	80-150W
BPQT-130DC	BAB350	6x140mm	连续灯 STK-8x130x270-5x10 脉冲灯 STX-8x130x270-5x10	150-300W
BPQT-130DW	BAB350	6x140mm	连续灯 STK-8x130x285-5x10 脉冲灯 STX-8x130x285-5x10	250-300W
BPQT-142D	ZAB146	8x165mm	连续灯 STK-8x150x310-5x10 脉冲灯 STX-8x150x310-5x10 NL9762	400-450W
BPQT-150DW	BAB492	8x160mm	连续灯 STK-8x150x310-5x10 脉冲灯 STX-8x150x310-5x10 NL9762	450-500W
BPQT-170DW	BAB497	8x180mm	连续灯 STK-8x170x330-5x10 脉冲灯 STX-8x170x330-5x10	500-600W

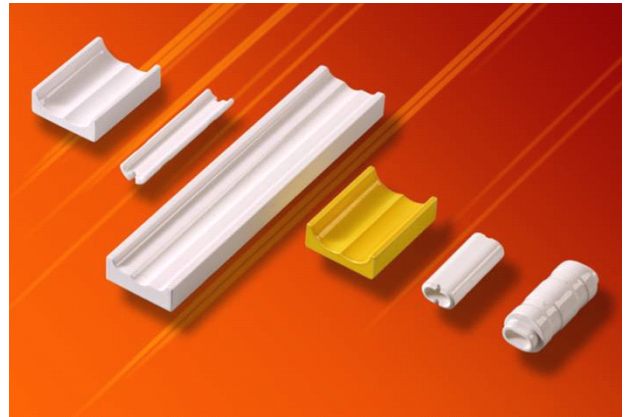
上面是典型的配置，可以根据客户的具体要求做适当修改，选用不同的灯和棒。

3、陶瓷反射体（漫反射体）

陶瓷反射体近来广泛应用于激光泵浦腔中。与镀金反射体比较最大优势在于其使用寿命极长。高反射率陶瓷材料在可见光区（380nm-780nm）光谱平均反射率高达97%以上。

灯泵浦固体激光器用陶瓷体

- BAB** - 外形是圆柱；
- ZAB** - 外形不规则；
- LAK** - 外形是方的但有一面是凹形；
- EAB** - 外形是方；
- GAZ** - 外形是三角形。



型号	陶瓷体长度	灯棒距离 (灯灯距离)	内孔高度	内孔长度	说明
ZAB-S04-30	30	6	8	12	长方形 + 圆形
ZAB-S05-30	30	7.62	8	12	长方形 + 圆形
ZAB-S03	45		6	16	长方形 + 圆形
ZAB-S04-50	50	6	8	12	长方形 + 圆形
ZAB-S05-50	50	7.62	8	12	长方形 + 圆形
ZAB-S01	59.5		8	17	长方形 + 圆形
ZAB-S02	60		9	30	长方形 + 圆形

地址：中国 广州 萝岗区科学城彩频路 11 号广东软件科学园 F 栋 2 楼

电话：+86 (020) 28395114/5167

传真：+86 (020) 28395073

网址：www.antelaser.com (中文)

www.antelaser.cn (English)

ZAB205	77	11	11	22	长方体, 单灯单棒
ZAB198	115	26	16	43	长方体, 单灯单棒
ZAB146 (TCT142D)	142	27	16	43	长方体, 双灯单棒
LAK283	48	11.4			椭圆腔, 单灯单棒上下结构
LAK306	48	11.4			椭圆腔, 单灯单棒上下结构 d
LAK317	48	11.4			椭圆腔, 单灯单棒上下结构
LAK396	70		12	21	椭圆腔, 单灯单棒上下结构
LAK046	94	9			长方体, 单灯单棒, 上下结构
LAK396-100	100		12	21	椭圆腔, 单灯单棒上下结构
LAK396-120	120		12	21	椭圆腔, 单灯单棒上下结构
LAK396-140	140		12	21	椭圆腔, 单灯单棒上下结构
LAK311	145	32			长方体, 双灯单棒, 上下结构
LAK396-150	150		12	21	椭圆腔, 单灯单棒上下结构
LAK331	160.5	27.5			长方体, 双灯单棒, 上下结构
LAK391	186	32			长方体, 双灯单棒, 上下结构
BAB259	64	8.5	8	16.5	圆柱体, 单灯单棒
BAB373	71.5				椭圆腔
BAB-S06-89	89	10	9.3	19.3	圆柱体, 单灯单棒
BAB-S04	92				椭圆腔
BAB192 (TCT97)	97		12	22	圆柱体, 单灯单棒
BAB311	97	12.7	15	27.7	圆柱体, 单灯单棒
BAB349	97		12	22	圆柱体, 单灯单棒
BAB275	100		14.4	28.4	圆柱体, 单灯单棒
BAB283	100		17	32	圆柱体, 单灯单棒
BAB299	100		17	45	椭圆体, 双灯单棒
BAB281	100		18	34	圆柱体, 单灯单棒
BAB402	101		14.5	30	椭圆体, 单灯单棒
BAB228	115		12	22	圆柱体, 单灯单棒
BAB330 (TCT117)	117		12	22	圆柱体, 单灯单棒
BAB275-120	120		14.4	28.4	圆柱体, 单灯单棒
BAB399	120		16	43	圆柱体, 双灯单棒
BAB350	130		17	45	椭圆体, 双灯单棒
BAB492	150		17	45	椭圆体, 双灯单棒
BAB496	160		17	45	椭圆体, 双灯单棒
BAB497	170		17	45	椭圆体, 双灯单棒

注: 1) 单位为 mm; 2) 单灯单棒时, 指灯棒距离, 双灯单棒时, 指灯灯距离。

半导体泵浦模块专用陶瓷体

型号说明: CRDP-XX-YY-Z-AAA-BBB

CRDP: 半导体泵浦陶瓷体

XX - 反射体内径 (mm)



地址: 中国 广州 萝岗区科学城彩频路 11 号广东软件科学园 F 栋 2 楼

电话: +86 (020) 28395114/5167

传真: +86 (020) 28395073

网址: www.antelaser.com (中文)

www.antelaser.cn (English)

YY - 反射体长度 (mm)

Z - 反射体面数, 就是侧面可以放半导体巴条的数量。

AAA - 与反射体剖面相关的备注, 如 TRI (三角形)、CRL (圆形)、PLT (平面形)

BBB - 备注

型号	直径 (mm)	长度 (mm)	说明
CRDP-12-25-3-PLT	12	25	适合侧面泵浦, 360 度均匀放置三组半导体激光管
CRDP-12-65-3-PLT	12	65	适合侧面泵浦, 360 度均匀放置三组半导体激光管
CRDP-12-115-3-PLT	12	115	适合侧面泵浦, 360 度均匀放置三组半导体激光管
CRDP-6.07-32.26-3-TRI	6.07	32.26	外形三角形, FF 材料, 360 度均匀放置三组半导体激光管
CRDP-12.2-67-3-TRI	12.2	67	外形三角形, FF 材料, 360 度均匀放置三组半导体激光管
CRDP-12.2-76.3-5-CRL	12.2	76.3	外形圆形, 360 度均匀放置五组半导体激光管

美容和光子嫩肤用陶瓷体

型号说明: CR IPL-XX-YY-BBB

CR IPL: 美容和光子嫩肤用陶瓷体

XX - 反射体内径或角度 (mm/度)

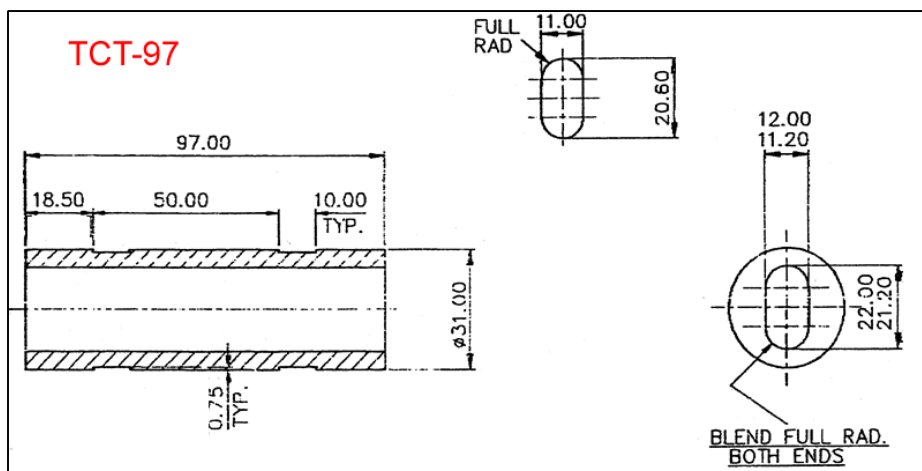
YY - 反射体长度 (mm)

BBB - 备注

型号	内径或角度 (mm/度)	长度 (mm)	备注
CR IPL-4.27/3.28-48/60	4.27-3.28	48 至 60	EAB-074, 圆角棱形
CR IPL-23-46	23° 46'	46	LAK-404, 上釉, 倾斜端面, 底部 5 孔
CR IPL-19-48-5	19° 52'	48	LAK-409, 上釉, 底部 5 孔
CR IPL-19-48-5G	19° 52'	48	LAK283, 上釉, 底部 5 孔
CR IPL-19-48-3	19° 52'	48	LAK306, 未上釉, 底部 3 孔
CR IPL-19-48-3G	19° 52'	48	LAK317, 上釉, 底部 3 孔

上面反射体是已有并且在市场上大量使用的。一般来说, 反射体总是根据客户的要求订制的。请上我们的网站看反射体的机械图, 以便理解其应用。如有具体要求, 请联系我们。

1) 单灯单棒用反射体: TCT97(等同于 BAB192) 和 TCT117(等同于 BAB330)



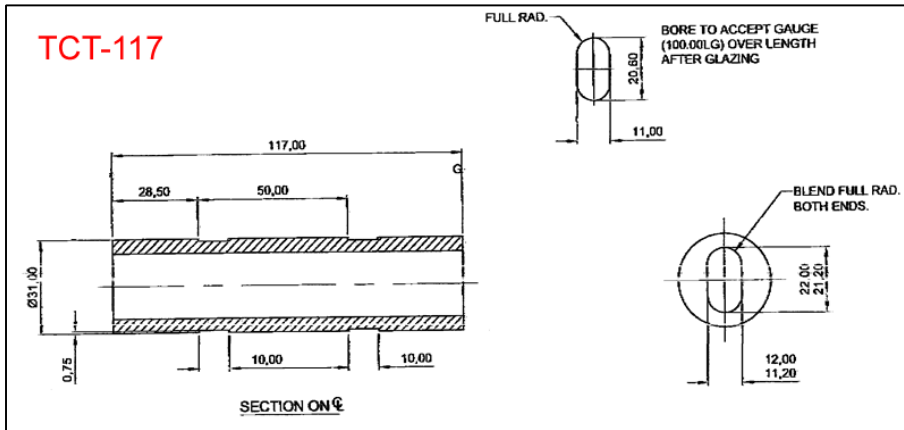
地址: 中国 广州 萝岗区科学城彩频路 11 号广东软件科学园 F 栋 2 楼

电话: +86 (020) 28395114/5167

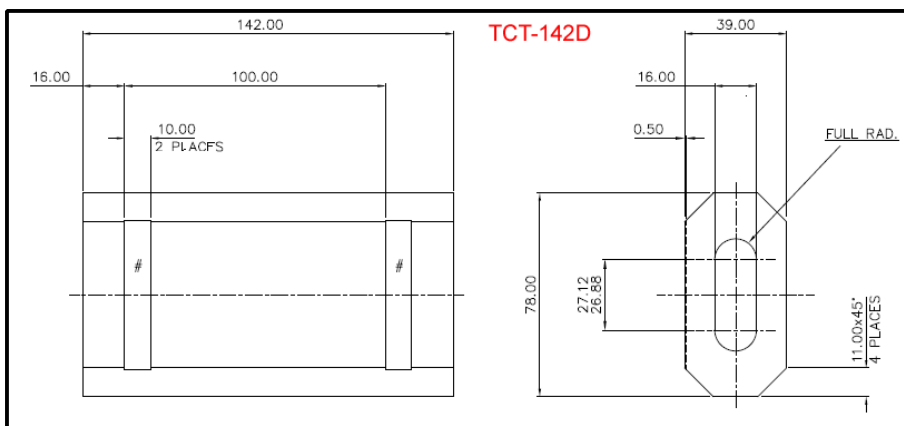
网址: www.antelaser.com (中文)

传真: +86 (020) 28395073

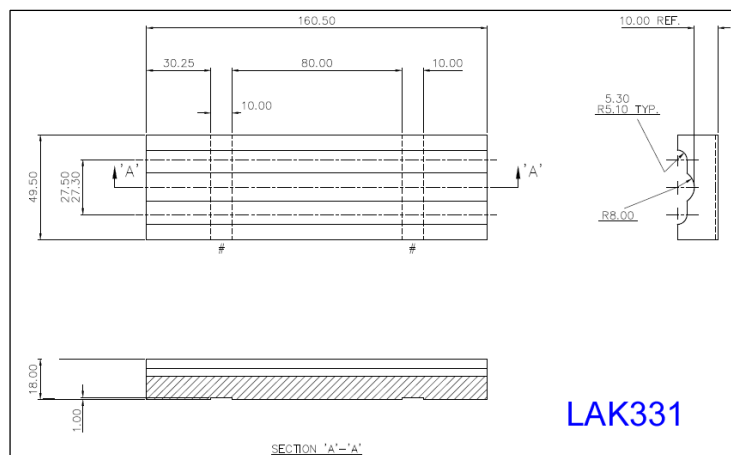
www.antelaser.cn (English)



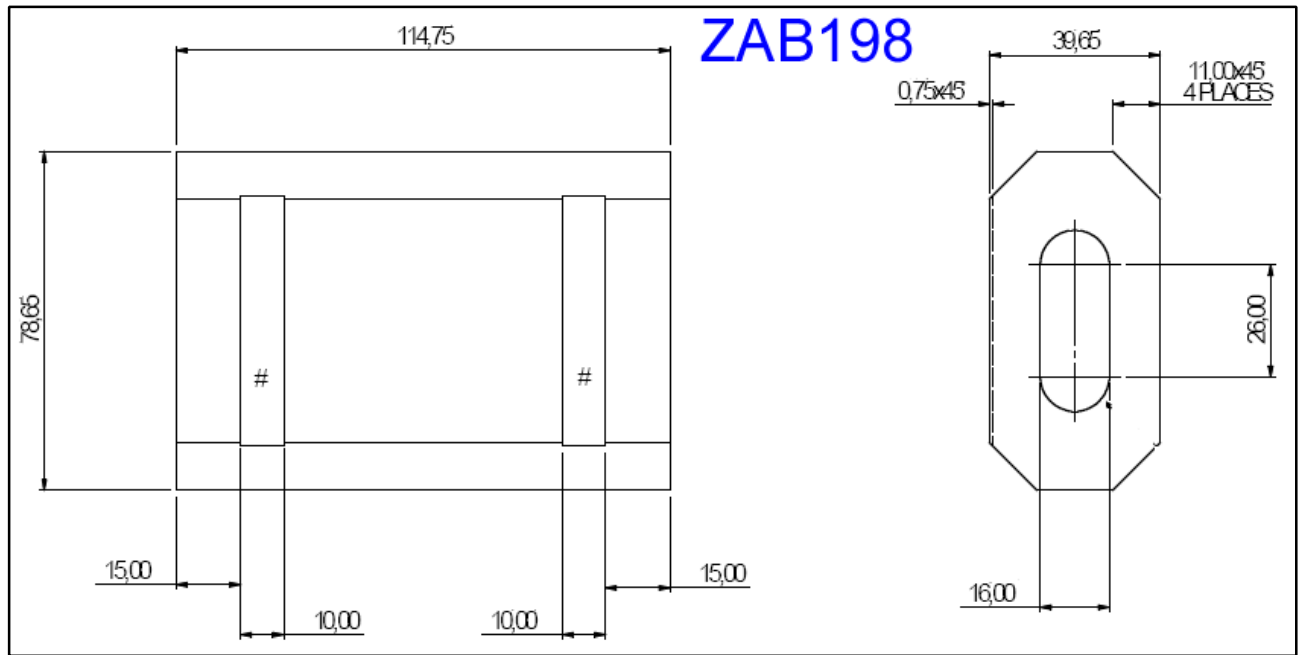
2) 双灯单棒用反射体: TCT-142D(等同于 ZAB146)



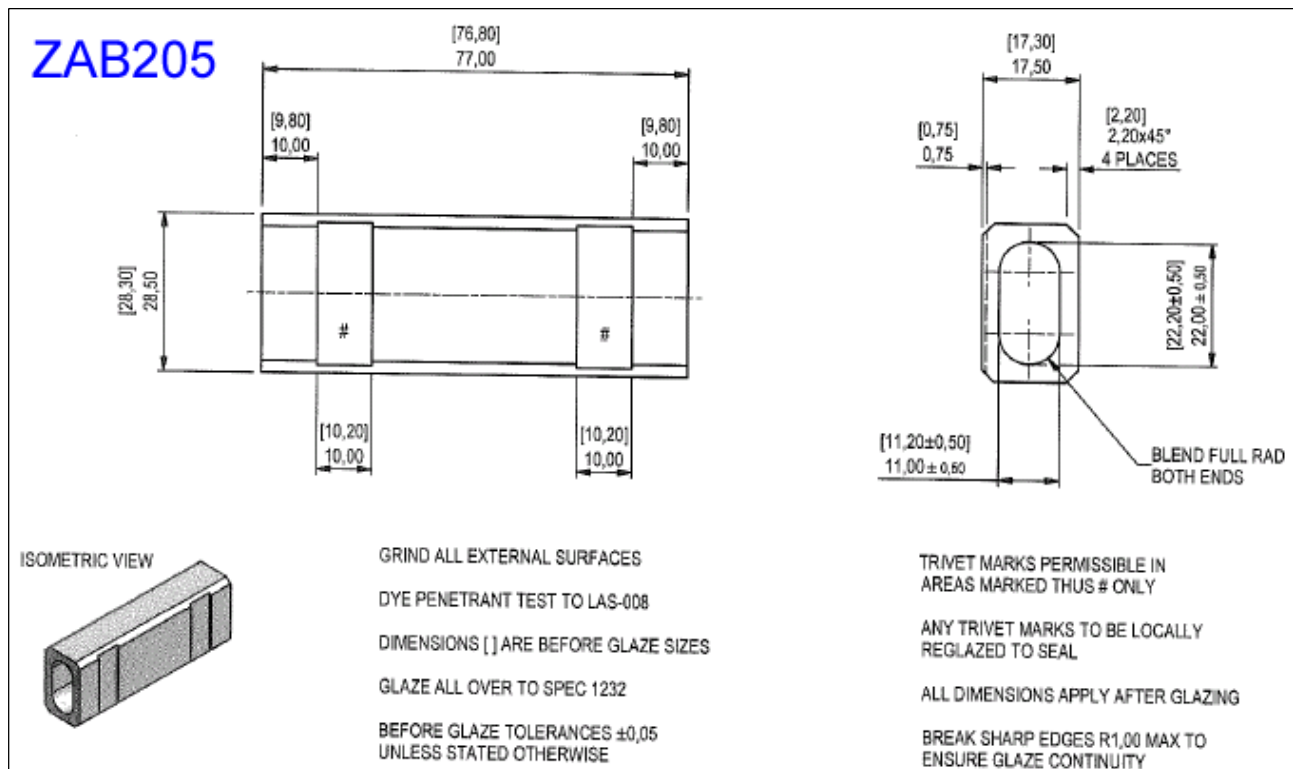
3) 双灯单棒用反射体: LAK331



4) 单灯单棒用反射体: ZAB198



5) 单灯单棒用反射体: ZAB205



地址: 中国 广州 萝岗区科学城彩频路 11 号广东软件科学园 F 栋 2 楼

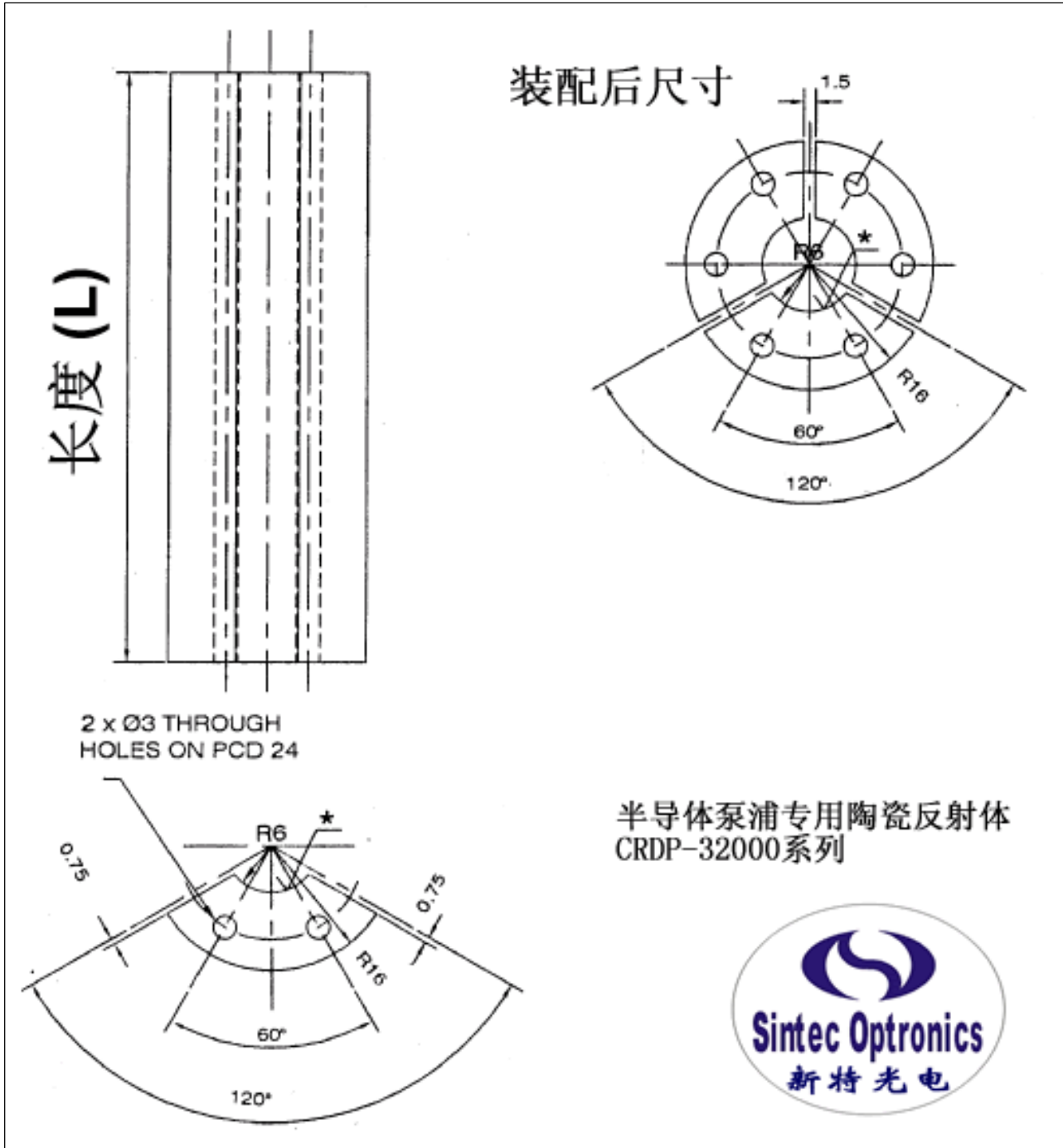
电话: +86 (020) 28395114/5167

传真: +86 (020) 28395073

网址: www.antelaser.com (中文)

www.antelaser.cn (English)

5) 半导体泵浦模块专用陶瓷体 (CRDP-32xxx 系列)



客户订制单灯单棒镀金泵浦腔技术参数表

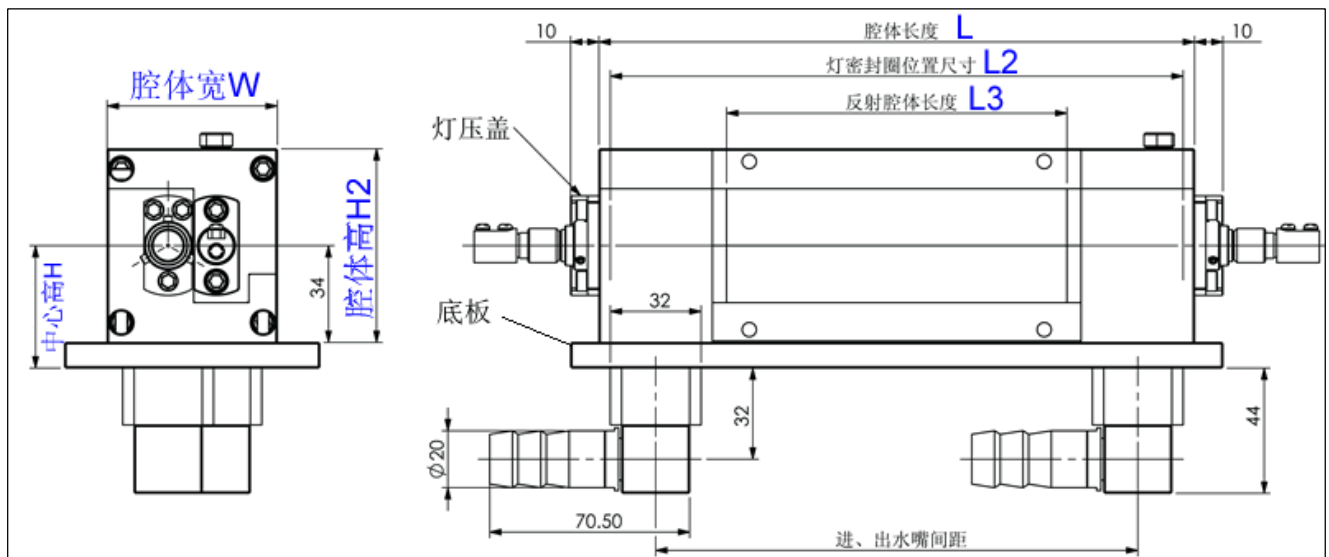
订货单位				联系人	
联系电话		传 真		电子邮箱	
订制产品名称				数量	
要求交货时间		备 注			

泵浦腔技术参数:

腔体尺寸	中心高 H		腔体高 H2		腔体宽 W		腔体长 L		密封圈位 L2		反射体长 L3	
	激光灯型号及厂家							灯电极接头要求				
激光灯尺寸	OVL	L	L2	L3	$\phi 1$	$\phi 2$	电极直径	电极长度				
水嘴座要求	注: 请传真安装泵浦腔的光机座图纸以确定水嘴高度。											
底板材质	(铁板或塑料板)				晶体棒规格				(直径 x 长度)			
底板尺寸	W		L		C1		C2					
备注: (1) 底板用铁板镀镍制作成型, 腔体在中心。 (2) 其它要求。												

可以根据客户的要求定制泵浦腔。1) 如果您已在使用某种泵浦腔, 只要告诉我们相关的尺寸或将废弃泵浦腔寄给我们, 我们就可以完成其它所有的工作。2) 如果您正在选用泵浦腔, 只要告诉我们灯和棒的尺寸, 我们就可以完成其它所有的工作。3) 如果您正在选用泵浦腔、灯和棒, 只要告诉我们您要的激光功率、光斑直径、脉冲或连续激光, 我们就可以完成其它所有的工作。

我们保证您要的高质量的泵浦腔! 只要用我们的泵浦腔, 您的激光器一定也是高质量的!



地址: 中国 广州 萝岗区科学城彩频路 11 号广东软件科学园 F 栋 2 楼

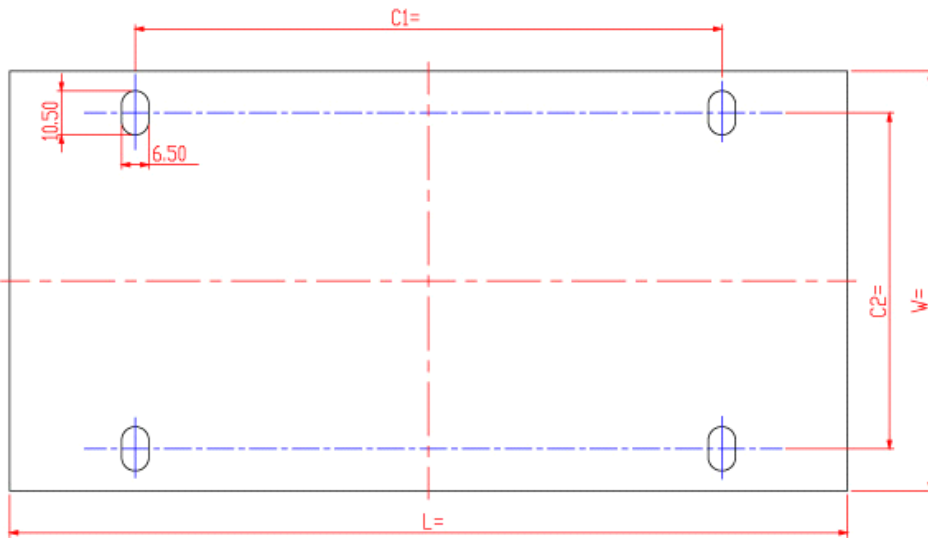
电话: +86 (020) 28395114/5167

传真: +86 (020) 28395073

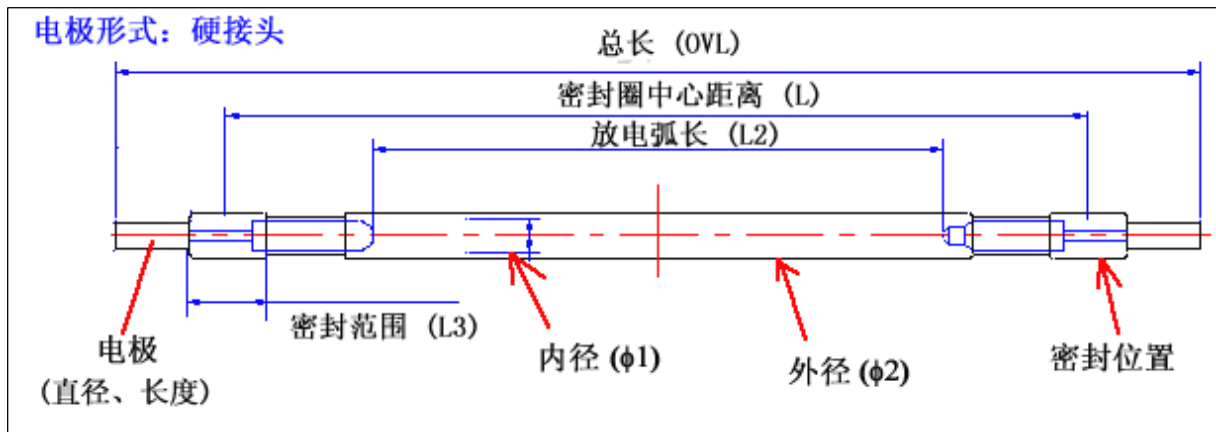
网址: www.antelaser.com (中文)

www.antelaser.cn (English)

底板安装尺寸:



灯尺寸:



进口激光器用泵浦腔

如果您用的是进口激光器，找到激光厂家和它的机器型号，就可以找到对应的泵浦腔型号，我们的型号是以 STBA 的。您可以到我们的网上下载详细的技术参数和零件图。

AB LASER

STBA600 600, 601, 612, 615
 STBA6000 2000, 6000, BLS 611, 615, LBI 600 COMP
 STBASTARMARK65 StarMark SM65
 STBASTARMARK90 StarMark SM90
 STBASTARMARK150 StarMark SM150

ALLTEC

STBAFOBA100 LN100W

ALPHA LASER

地址: 中国 广州 萝岗区科学城彩频路 11 号广东软件科学园 F 栋 2 楼
 电话: +86 (020) 28395114/5167 传真: +86 (020) 28395073
 网址: www.antelaser.com (中文) www.antelaser.cn (English)

STBAALS35S ALS35S, SL50, SL50P
STBAALS75 ALS75, AL100, ALV100, ALW100, ALM150

BAASEL LASERTECHNIK

STBA600 600, 601, 612, 615
STBA6000 2000, 6000, BLS 611, 615, LBI 600 COMP
STBASTARMARK65 StarMark SM65
STBASTARMARK90 StarMark SM90
STBASTARMARK150 StarMark SM150

BENTZY LASER

STBA3117E Diamond Processing Laser 钻石加工机

CHICAGO LASER

STBA510 CLS510
STBA520 CLS520
STBA512 CLS37S
STBA708 CLS37S
STBA712 CLS37W, CLS39, CLS907, CLS960, CLS977
STBA812 CLS39, CLS907, CLS947, CLS977

CONTROL LASER

STBA510 510
STBA512 512
STBA258 258, H-518
STBA520 520
STBA530 530, 532, 534, 536, 630
STBA612 612, Elite, Signature, Emblem
STBA620 620
STBA400 400, 428, 438, 440-8, 440-16
STBA612PLUS 512 Plus, Signature 100, Script 100

CRAFFOD PRECISION PRODUCTS

STBA7000 LaserStar 7000 系列

E.S.I

STBA510 25, 44
STBA512 44 (512)
STBA520 44 (520)
STBA570 44, 80, 4000A, 4200, 3570 (旧型号)
STBA571 44, 80, 4000A, 4200, 3570 (新型号)
STBA573 3573

EXCALIBUR

STBA3117 XLS572

FLOROD

STBA512 40, 41, 40, 70
STBA712 MEL 40

FOBA

STBAFOBA100 90MK-DT, 94S

地址: 中国 广州 萝岗区科学城彩频路 11 号广东软件科学园 F 栋 2 楼

电话: +86 (020) 28395114/5167

传真: +86 (020) 28395073

网址: www.antelaser.com (中文)

www.antelaser.cn (English)

FOX

STBA4114 7400

GENERAL SCANNING

STBA718 400, 800

STBA818 400, 800, 6000

GSI LUMONICS

STBA718 400, 800

STBA818 400, 800, 6000

STBA4116 Lightwriter

HAASSTBAHAAS HL353D, HL506D, DL703D, HL1003D, HL1006D, HL1504D, HL2006D,
HL3006D, HL4006D**HOLOBEAM**

STBA510 255, 256

STBA258 257, 258

STBA530 2660

JEC

STBA510 1020, 1028

STBA512 1024

LASAG

STBALAK101 LAK101, KLS111, LAK100, KLS016

STBALAK301 LAK301-302, LPM301-302

STBALAK322 LAK332, KLS321-322

STBA342 LAK342, KLS246-040FC

STBALAK400 LAK400-401

STBALAK601 LAK600-601

LASER APPLICATIONS/LASERMETRICS

STBA9555 9555

STBA9560 9560

LASER IDENTIFICATION SYSTEMS

STBA4116 WaferMark 345, II

LASER OPTRONICS

STBA747 747

STBA767 767

LASER SOS

STBA323 323 系列, 30 W, 7 W TEMoo @ 1kHz

STBA324 324 系列, 40 W 平均功率

STBA333 333 系列, 50 W, 11 W TEMoo @ 1 kHz

STBA334 334 系列, 60 W 平均功率

STBA353 353 系列, 50 W TEMoo CW

STBA354 354 系列, 120-135 W 平均功率

STBA364 364 系列, 150-160 W 平均功率r

STBA374 374 系列, 30 W TEMoo

地址: 中国 广州 萝岗区科学城彩频路 11 号广东软件科学园 F 栋 2 楼

电话: +86 (020) 28395114/5167

传真: +86 (020) 28395073

网址: www.antelaser.com (中文)www.antelaser.cn (English)

STBA854	854 系列, 80 W 平均功率
STBA7184	7184 系列, 16 W TEM ₀₀ @ 4kHz
STBA8955	8955 系列, 120 W 平均功率
STBA8956	8956 系列, 150 W 平均功率
STBA9625	9625 系列, 120 W 平均功率, 60 Joules脉冲能量
STBA9635	9635 系列, 250 W 平均功率
STBA9725	9725 系列, 150 W 平均功率
STBA9754	9754 系列, 80 W 平均功率
STBA9755	9755 系列, 120 W 平均功率

LASIT

STBA854	EasyMark & Fleximark 80 W & 120 W (2006年以前)
STBA9754	EasyMark & Fleximark 80 W & 120 W (2007年以后)

LEE LASER

STBA708	708
STBA712	712
STBA718	715, 718
STBA812	808, 812
STBA818	815, 818
STBA8183	818TQ

LS LASER SYSTEMS

STBAMLS035	MLS035
------------	--------

M.L.S.

STBAMLS035	MLS035
------------	--------

N.E.C.

STBASL114	SL114A, 114F, 144G, SL475H
-----------	----------------------------

ORZIV

STBA3117	2001
----------	------

OTARI

STBA118	118 (250W)
STBA118CC	118CC(350W)

PFAFFEN

STBA600	DS-5000
---------	---------

PHOTON TECHNOLOGY

STBA7184	Laser SOS 7184
----------	----------------

POSITIVE LIGHT

STBAMERLIN	Merlin
------------	--------

QUANTUM LASER

STBA854	MaxiMark 80 W
---------	---------------

QUANTRAD

STBA510	1733
STBA512	1969 6
STBA9555	9555, Blazer 2000, Comet, Galaxy

QUANTRONIX

地址: 中国 广州 萝岗区科学城彩频路 11 号广东软件科学园 F 栋 2 楼
电话: +86 (020) 28395114/5167 传真: +86 (020) 28395073
网址: www.antelaser.com (中文) www.antelaser.cn (English)

STBA118	118
STBA118CC	118CC Close Coupled
STBA3116	116, 604, 416
STBA3117	117
STBA3114	114, 602, 603
STBA4114	114, 602, 603
STBA4116	116, 604, 416
STBA4116YLF	4116, 4216 6
STBA4217YLF	4217
STBA6117	117 (150 W)

RAYTHEON

STBASS500	SS500
STBASS550	SS550

ROFIN BAASEL

STBA600	600, 601, 612, 615
STBA6000	2000, 6000, BLS 611, 615, LBI 600 COMP
STBASTARMARK65	StarMark SM65
STBASTARMARK90	StarMark SM90
STBASTARMARK150	StarMark SM150

ROFIN SINAR

STBA767	EverMark 8070, 815, 860
---------	-------------------------

SAHAJANAND LASER

STBA612PLUS	HallMark
STBA7183	Lee Laser 718TQ
STBA7184	Laser SOS 7184
STBA8183	Lee Laser 818TQ

S.E.I.

STBA854	S.E.I. 80 W
STBA8955	S.E.I. 120 W

SIRO LASERTEC

STBAALS35S	Thunder, Thunderstorm
STBAALS75	Tornado, Hurricane

SPECTRA PHYSICS

STBA570	3000
STBA571	3000
STBA573	3000, 3400
STBA712	3800
STBAMERLIN	Merlin

TERADYNE

STBA510	311, H-507
STBA512	411, H-514, WD411
STBA712	W614, W670
STBA4114	M118

地址: 中国 广州 萝岗区科学城彩频路 11 号广东软件科学园 F 栋 2 楼

电话: +86 (020) 28395114/5167

网址: www.antelaser.com (中文)

传真: +86 (020) 28395073

www.antelaser.cn (English)

STBA4116 W419, W421, W429, W614, M118

T.L.T.

STBA9560 800
STBA1200 1200, 1400
STBA3117 2400

TRUMPF

STBAHAAS HL353D, HL506D, DL703D, HL1003D, HL1006D, HL1504D, HL2006D,
HL3006D, HL4006D 4

UNIVERSAL LASER SYSTEM

STBA812 Lee Laser 808, 812

ZANABONI

STBA600 Baasel 600 系列, 60 W



地址：中国 广州 萝岗区科学城彩频路 11 号广东软件科学园 F 栋 2 楼

电话：+86 (020) 28395114/5167

网址：www.antelaser.com (中文)

传真：+86 (020) 28395073

www.antelaser.cn (English)