

# 激光扫描聚焦镜 (f- $\theta$ 镜)、场镜

一般来说，打标系统中激光束穿过聚焦透镜系统后会产生离轴偏转现象，相对理想的平面而言，会在打标面上出现异常图像或畸变。平场聚焦镜，也称场镜、f- $\theta$  聚焦镜，是一种专业的透镜系统，目的是将激光束在整个打标平面内形成均匀大小的聚焦光斑，是激光打标机的重要配件之一。场镜可分为 f- $\theta$  透镜和远心透镜。由于远心透镜的成本和费用很高，在工业应用的激光打标机中主要使用 F- $\theta$  透镜。在没有变形的情况下，聚焦点的位置取决于透镜的焦距以及偏转角的切线，聚焦点的位置仅取决于焦距和偏转角，这样就简化了焦点定位的计算方法。

选用场镜，主要考虑的技术参数是工作波长、入射光瞳、扫描范围和聚焦光斑直径。

- 工作波长：主要是看激光器的波长，场镜是在给定的激光波长镀膜的。如果不在给定的波长范围内用场镜，场镜会被激光烧坏的。
- 入射光瞳：如使用的是单片镜，反射镜置于入射光瞳的地方，最大可用光束的直径等于入射光瞳的直径。
- 扫描范围：场镜能扫描到的范围越大，当然越受使用者的欢迎。但是如果增加扫描范围，聚焦光点变大，失真度也要加大。另外加大扫描范围，场镜焦距和工作距也要加大。工作距离的加长，必然导致激光能量的损耗。还有聚焦后的光斑直径跟焦距成正比，这意味着加大扫描范围，聚焦光斑直径跟着加大，光斑聚得不够细，激光的功率密度下降非常快（功率密度跟光斑直径的 2 次方成反比），不利于加工。所以使用者要根据不同的加工面积选用最适合的场镜，或者备用几个不同扫描范围的场镜。
- 聚焦光斑直径：对于入射激光束直径 D、场镜焦距 F 和光束质量因子 Q 的扫描系统，聚焦光斑直径  $d = 13.5QF/D$  ( $\mu\text{m}$ )。所以用扩束镜可以得到更小的聚焦光斑。

## 型号命名规则：STY-xxxx-yyy-zzz-A

STY—— STY 系列激光场镜

xxxx—— 激光波长，1064 为 1064nm，10.6 为 10.6 $\mu\text{m}$ 。

yyy—— 扫描范围，yyy x yyy mm

zzz—— 焦距 mm

A—— 其它

地址：中国 广州 萝岗区科学城彩频路 11 号广东软件科学园 F 栋 2 楼

电话：+86 (020) 28395114/5167

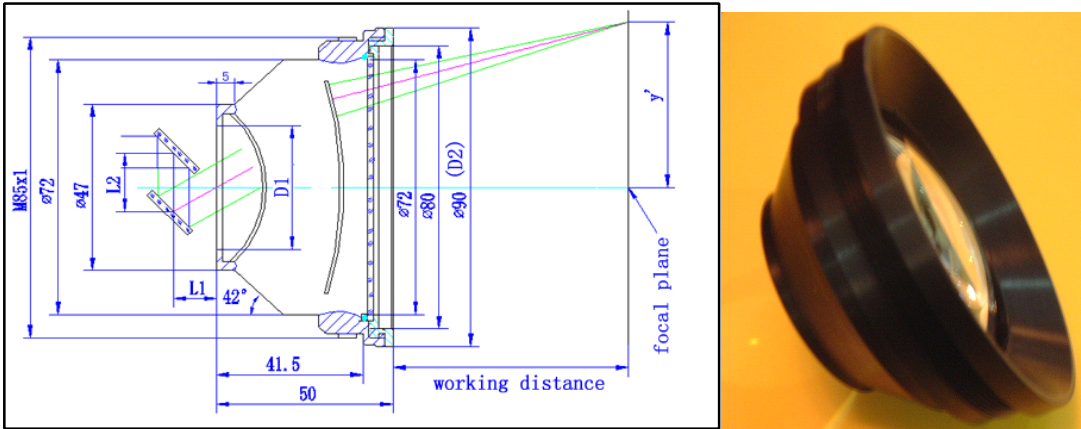
传真：+86 (020) 28395073

网址：[www.antelaser.com](http://www.antelaser.com) (中文)

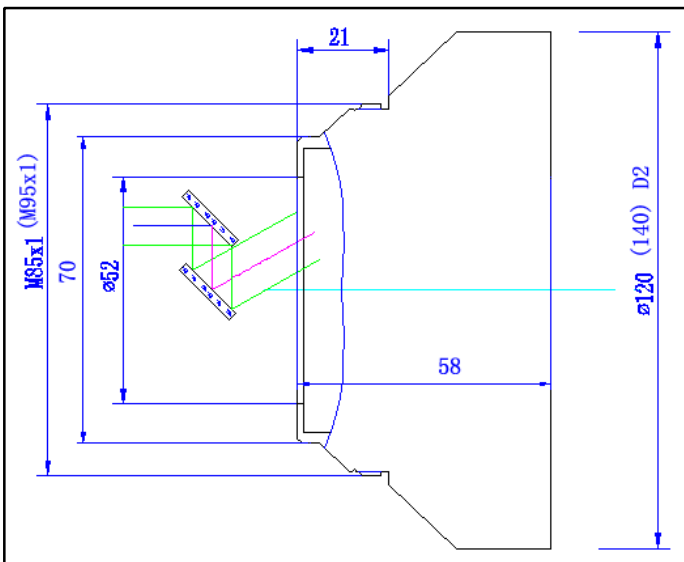
[www.antelaser.cn](http://www.antelaser.cn) (English)

### 1. Nd:YAG 激光波长扫描聚焦镜

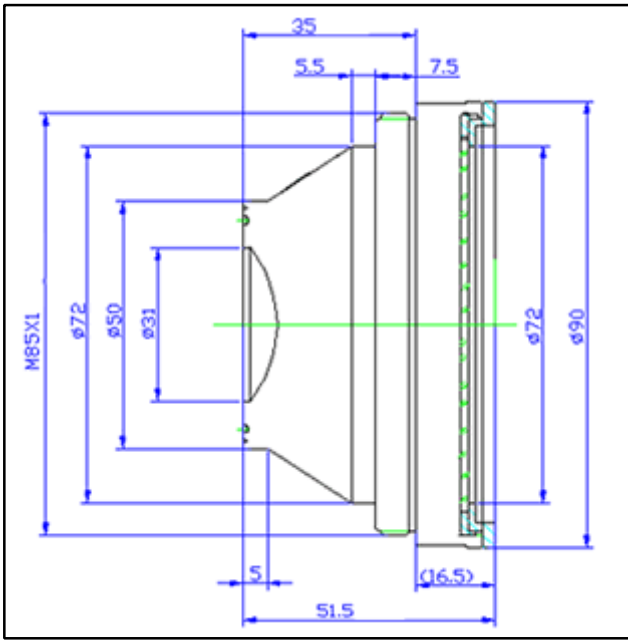
STY 系列激光场镜由三片聚焦镜和一片保护镜组成，保护镜双面镀膜，场镜透过率大于 99%，有 4 种不同的外形尺寸。



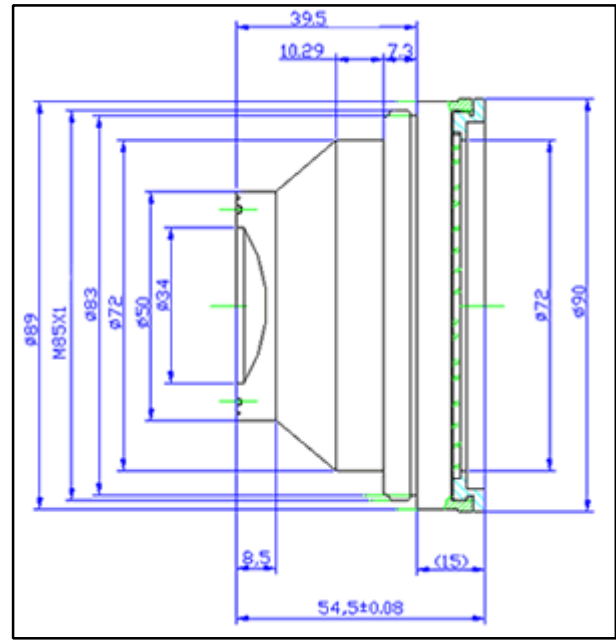
外形图 1



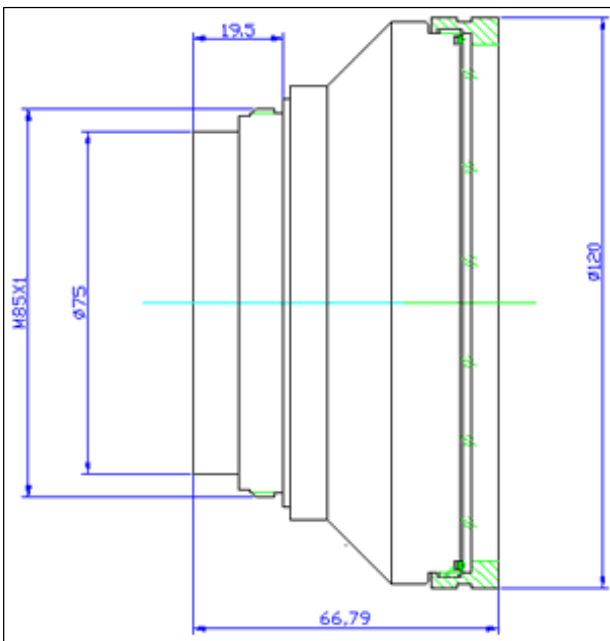
外形图 2



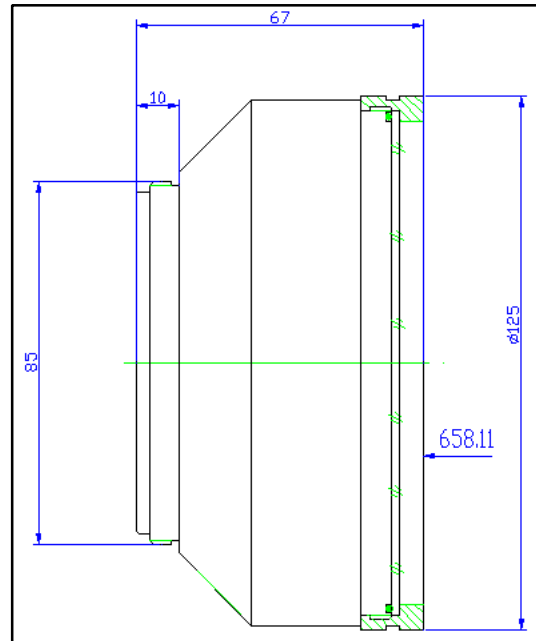
外形图 3



外形图 4



外形图 5



外形图 6

**(1) STY 系列 Nd:YAG 激光场镜 (扫描聚焦镜)**
**1064nm 激光波长场镜**

型号	焦距 mm	工作距 mm	打标面积 mm 圆形/方形	扫描角 度 θ max	入射光 直径 mm	弥散斑 直径 μm	D1 mm	D2 mm	螺纹接 头	外形 图	保护片 直径 mm

地址：中国 广州 萝岗区科学城彩频路 11 号广东软件科学园 F 栋 2 楼

电话：+86 (020) 28395114/5167

 网址：[www.antelaser.com](http://www.antelaser.com) (中文)

传真：+86 (020) 28395073

 网址：[www.antelaser.cn](http://www.antelaser.cn) (English)

STY-1064-35-63	63	58	Φ50/35×35	±22°	12	10	31	90	M85×1	图 1	75
STY-1064-50-80	80	91.6	Φ70/50×50	±22°	12	12	31	90	M85×1	图 1	75
STY-1064-55-80	80	83	Φ78/55×55	±25°	20	15	42	90	M85×1	图 1	80
STY-1064-62-100	100	107	Φ87/62×62	±25°	12	14	33	90	M85×1	图 1	75
STY-1064-70-100-B	100	107	Φ100/70×70	±28°	16	10	40	90	M85×1	图 1	80
STY-1064-85-130	130	145	Φ120/85×85	±25°	12	14	35	90	M85×1	图 1	75
STY-1064-102-150	150	165	Φ144/102×102	±28°	12	18	36	90	M85×1	图 1	75
STY-1064-110-160	160	180	Φ155/110×110	±28°	12	18	36	90	M85×1	图 1	75
STY-1064-110-160-B	160	180	Φ155/110×110	±28	16	18	40	90	M85×1	图 1	80
STY-1064-110-160-C	160	180	Φ155/110×110	±28	20	18	52	120	M85×1	图 2	113
STY-1064-117-170	170	191	Φ165/117×117	±28°	16	18	38	90	M85×1	图 1	80
STY-1064-130-188	188	212	Φ185/130×130	±28°	12	18	36	90	M85×1	图 1	75
STY-1064-145-210-B	210	225.8	Φ205/145×145	±28°	16	18	36	90	M85×1	图 1	80
STY-1064-155-210	210	236	155x155	±30°	16	18	36	90	M85×1	图 1	80
STY-1064-153-220	220	259	153x153	±28°	12	18	36	90	M85×1	图 1	75
STY-1064-175-254-B	254	277.7	Φ245/175×75	±28°	15	20	36	90	M85×1	图 1	75
STY-1064-175-254-C	254	274	Φ245/175×175	±28°	20	20	52	120	M85×1	图 2	113
STY-1064-205-290	290	327	Φ290/205×205	±28°	16	20	38	90	M85×1	图 1	80
STY-1064-230-330	330	363	Φ330/230×230	±28°	16	20	38	90	M85×1	图 1	80
STY-1064-230-330-B	330	398	Φ330/230×230	±28°	15	20	38	90	M85×1	图 1	75
STY-1064-255-370	370	430	Φ360/255×255	±28°	20	20	52	120	M85×1	图 2	113
STY-1064-255-380	380	420	Φ360/255×255	±28°	15	20	38	90	M85×1	图 1	75
STY-1064-286-420	420	456	Φ405/286×286	±28°	20	20	52	120	M85×1	图 2	113
STY-1064-300-430	430	477	Φ425/300×300	±28°	20	20	52	120	M85×1	图 2	113
STY-1064-300-430-B	430	495	Φ425/300×300	±28°	20	20	60	120	M85×1	图 5	113
STY-1064-360-525	525	606	Φ510/360×360	±28°	20	30	52	120	M85×1	图 2	113
STY-1064-400-580	580	657	Φ566/400×400	±28°	20	25	72	125	M85×1	图 6	118
STY-1064-420-590	590	650	Φ595/420×420	±28°	20	25	52	140	M95×1	图 2	133.5
STY-1064-430-610	610	670	Φ610/430×430	±28°	20	25	52	140	M95×1	图 2	133.5
STY-1064-450-650	650	736	Φ636/450×450	±28°	20	30	52	120	M85×1	图 2	113

地址：中国 广州 萝岗区科学城彩频路 11 号广东软件科学园 F 栋 2 楼

电话：+86 (020) 28395114/5167

传真：+86 (020) 28395073

 网址：[www.antelaser.com](http://www.antelaser.com) (中文)

[www.antelaser.cn](http://www.antelaser.cn) (English)

**532nm 激光波长场镜**

型号	焦距 mm	工作距 mm	打标面积 mm 圆形/方形	扫描角 $\theta_{max}$	入射光 直径 mm	弥散 斑直 径 $\mu m$	D1 mm	D2 mm	螺纹接 头	外形 图	外形图 直径 mm
STY-532-35-63	63	58	$\Phi 50/35 \times 35$	$\pm 22^\circ$	12	10	31	90	M85 $\times$ 1	图 1	$\Phi 75$
STY-532-50-80	80	91.6	$\Phi 70/50 \times 50$	$\pm 22^\circ$	12	12	31	90	M85 $\times$ 1	图 1	$\Phi 75$
STY-532-62-100	100	107	$\Phi 87/62 \times 62$	$\pm 25^\circ$	12	14	33	90	M85 $\times$ 1	图 1	$\Phi 75$
STY-1064-70-100- B	100	107	$\Phi 100/70 \times 70$	$\pm 28^\circ$	16	10	40	90	M85 $\times$ 1	图 1	$\Phi 80$
STY-532-74-120	120	132	$\Phi 105/74 \times 74$	$\pm 25^\circ$	12	14	35	90	M85 $\times$ 1	图 1	$\Phi 75$
STY-532-110-160	160	180	$\Phi 155/110 \times 110$	$\pm 28^\circ$	15	15	36	90	M85 $\times$ 1	图 1	$\Phi 75$

**355nm 激光波长场镜**

型号	焦距 mm	工作距 mm	打标面积 mm 圆形/方形	扫描角 $\theta_{max}$	入射光 直径 mm	弥散斑 直径 $\mu m$	D1 mm	D2 mm	螺纹接头	外形 图	保护片 直径 mm
STY-355-70-100	100	122	$\Phi 100/70 \times 70$	$\pm 25^\circ$	8	12	33	90	M85 $\times$ 1	图 3	$\Phi 75$
STY-355-110-160	160	185	$\Phi 155/110 \times 110$	$\pm 25^\circ$	8	15	33	90	M85 $\times$ 1	图 1	$\Phi 75$
STY-355-110-160-B	160	187	$\Phi 155/110 \times 110$	$\pm 25^\circ$	8	15	33	90	M85 $\times$ 1	图 4	$\Phi 75$

型号	焦距 mm	扫描角 $\theta_{max}$	扫描长度 (mm)	打标面积 (mm)	入射光直径 (mm)	平均光斑 ( $\mu m$ )	外形长度 (mm)	工作距 (mm)
STY-355-60-100-WT	100.0	$25^\circ$	85.0	60 $\times$ 60	6.0	15.5	56.0	130.5
STY-355-76-108-WT	108.3	$28.4^\circ$	107.7	76 $\times$ 76	6.0	-	49.0	146.0
STY-355-109-174-WT	173.9	$25^\circ$	153.2	109 $\times$ 109	6.0	-	36.8	218.4
STY-355-112-160-WT	160.0	$20^\circ$	158.0	112 $\times$ 112	7.0	13.5	50.0	177.79
STY-355-112-160Q-WT	160.0	$29^\circ$	160.0	112 $\times$ 112	6.0	18	50.36	206.6
STY-355-155-250-WT	250.3	$25.4^\circ$	219.2	155 $\times$ 155	10.0	-	61.0	309.6
STY-355-160-254-WT	254.0	$25^\circ$	220.0	160 $\times$ 160	12.0	22.0	55.0	311.0
STY-355-130-269-WT	269.3	$19.0^\circ$	183.0	130 $\times$ 130	4.0	-	47.0	276.1
STY-355-180-290-WT	290.0	$25.5^\circ$	255.0	180 $\times$ 180	20.0	40.0	65.0	332.5
STY-355-250-410-WT	410.0	$25^\circ$	354.0	250 $\times$ 250	10.0	7.0	46.8	488.2
STY-355-320-580-WT	580.0	$22^\circ$	455.0	320 $\times$ 320	10.0	27.0	38.0	668.0
STY-355-350-580-WT	580.0	$25^\circ$	495.0	350 $\times$ 350	15.0	24.0	46.0	689.0
STY-355-500-810-WT	810.0	$28^\circ$	850.0	500 $\times$ 500	24.0	55.0	57.0	880.0
STY-355-440-831-WT	831.1	$21.4^\circ$	624.5	440 $\times$ 440	14.0	-	62.5	983.2
STY-355-470-912-WT	919.2	$20.8^\circ$	678.0	470 $\times$ 470	14.0	-	40.0	1032.0

**266nm 激光波长场镜**


地址：中国 广州 萝岗区科学城彩频路 11 号广东软件科学园 F 栋 2 楼

电话：+86 (020) 28395114/5167

 网址：[www.antelaser.com](http://www.antelaser.com) (中文)

传真：+86 (020) 28395073

 网址：[www.antelaser.cn](http://www.antelaser.cn) (English)

型号	焦距 mm	扫描角 $\theta_{max}$	扫描长度 (mm)	打标面积 (mm)	入射光直径 (mm)	平均光斑 ( $\mu\text{m}$ )	外形长度 (mm)	工作距 (mm)
STY-266-70-100-WT	100.0	28°	95.0	70x70	5.0	8.0	49.0	137.0
STY-266-73-101-WT	101.5	29.2°	100.7	73x73	5.0	-	49.0	136.5
STY-266-110-160-WT	160.0	28°	160.0	110x110	5.0	10.0	36.7	200.0
STY-266-105-162-WT	162.3	25°	142.7	105x105	5.0	-	36.8	204.5
STY-266-112-250-WT	249.5	18°	159.0	112x112	4.0	-	47.0	253.6
STY-266-90-254-WT	254.0	18°	156.0	90x90	4.0	16.0	47.0	25.0

**(2) ST-S4 系列激光扫描聚焦镜, 1064nm 波长**

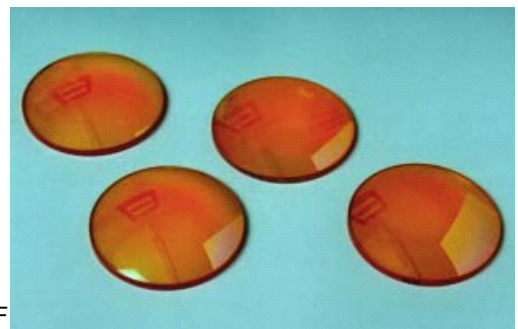
	焦距 (mm)	扫描角 ( $\pm^\circ$ )	扫描范围 (mm)	入射光斑 (mm)	光斑直径 ( $\mu\text{m}$ )	工作距 (mm)
ST-S4LFT0101/126	100	25°	60×60	12	12	110
ST-S4LFT0163/126	163	25°	100×100	12	18	180
ST-S4LFT1254/126	254	25°	160×160	12	22	311
ST-S4LFT0350/126	350	25°	220×220	12	33	418
ST-S4LFT0411/126	410	25°	250×250	12	34	480
ST-S4LFT2163/126	163	25°	100×100	20	12	195
ST-S4LFT0300/126	300	28°	212×212	20	20	350
ST-S4LFT0825/126	810	28°	500×500	24	55	880
ST-S4LFT0202/126	200	25°	120×120	30	10	237
ST-S4LFT3254/126	254	25°	160×160	30	12	287
ST-S4LFT0420/126	420	24°	250×250	30	15	477

**(3) ST-S4 系列激光扫描聚焦镜, 532nm 波长**

	焦距 (mm)	扫描角 ( $\pm^\circ$ )	扫描范围 (mm)	入射光斑 (mm)	光斑直径 ( $\mu\text{m}$ )	工作距 (mm)
ST-S4LFT0163/121	163	25	80×80	6	20	160
ST-S4LFT0411/121	410	25	225×225	6	30	435
ST-S4LFT0101/121	100	25	50×50	8	10	98
ST-S4LFT1254/121	254	25	150×150	10	18	285
ST-S4LFT0300/121	300	28	175×175	12	18	323
ST-S4LFT0825/121	810	28	500×500	12	30	845
ST-S4LFT0508/121	508	25	350×350	16	15	581

**2. CO2 激光扫描聚焦镜**
**(1) STSL 系列 ZnSe 单片 CO2 激光扫描聚焦镜片**

- 工作激光波长: 10.6 $\mu\text{m}$
- 材料: 硒化锌 ZnSe
- 镜片直径: 48mm



地址: 中国 广州 萝岗区科学城彩频路 11 号广东软件科学园 F

电话: +86 (020) 28395114/5167

 网址: [www.antelaser.com](http://www.antelaser.com) (中文)

传真: +86 (020) 28395073

[www.antelaser.cn](http://www.antelaser.cn) (English)

- 镜片边缘厚度：3mm
- 最大入射光束直径： $\phi 15\text{mm}$

型号	焦距 (mm)	扫描范围 (mmxmm)	后焦距 (mm)	边焦距 (mm)	平均聚焦光斑直径 (mm)
STSL-10.6-50-75	75.2	50 x 50	74.2	78.4	171
STSL-10.6-60-90	90.1	60 x 60	90.0	94.8	174
STSL-10.6-70-101	101.3	70 x 70	101.4	106.1	181
STSL-10.6-105-149	149.1	105 x 105	150.6	155.6	219
STSL-10.6-120-175	175.0	120 x 120	177.4	178.4	243
STSL-10.6-125-179	179.2	125 x 125	181.9	187.3	247
STSL-10.6-140-201	200.6	140 x 140	203.5	208.8	269
STSL-10.6-155-226	225.5	155 x 155	228.0	232.8	296
STSL-10.6-175-249	249.4	175 x 175	253.3	258.5	320
STSL-10.6-210-298	298.0	210 x 210	302.6	307.7	373
STSL-10.6-250-363	362.6	250 x 250	368.2	373.2	445
STSL-10.6-280-394	394.4	280 x 280	401.4	406.7	481
STSL-10.6-300-433	432.7	300 x 300	441.0	446.2	525
STSL-10.6-340-482	481.8	340 x 340	490.2	495.3	581
STSL-10.6-370-529	528.8	370 x 370	538.5	543.5	634
STSL-10.6-415-592	591.7	415 x 415	586.5	589.9	717
STSL-10.6-500-717	716.5	500 x 500	730.0	734.7	850
STSL-10.6-550-782	781.6	550 x 550	797.7	802.2	925
STSL-10.6-600-848	848.4	600 x 600	859.6	863.7	1000
STSL-10.6-680-978	977.6	680 x 680	993.7	997.9	1150
STSL-10.6-840-1183	1183	840 x 840	1205	1208	1390
STSL-10.6-850-1201	1201	850 x 850	1216	1220	1410
STSL-10.6-920-1285	1285	920 x 920	1317	1321	1520
STSL-10.6-1000-1409	1409	1000 x 1000	1421	1425	1650
STSL-10.6-1120-1577	1577	1120 x 1120	1593	1596	1840
STSL-10.6-1256-1746	1746	1256 x 1256	1783	1787	2040
STSL-10.6-1500-2122	2122	1500 x 1500	2173	2177	2420

注：扫描范围是基于 $\pm 20$ 度扫描角计算的。

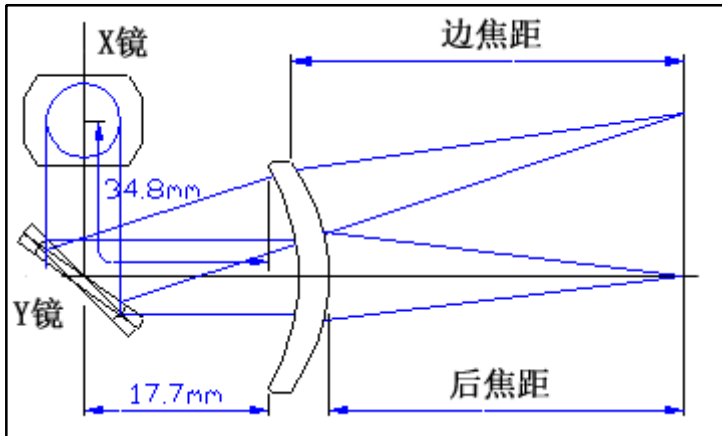
地址：中国 广州 萝岗区科学城彩频路 11 号广东软件科学园 F 栋 2 楼

电话：+86 (020) 28395114/5167

传真：+86 (020) 28395073

网址：[www.antelaser.com](http://www.antelaser.com) (中文)

[www.antelaser.cn](http://www.antelaser.cn) (English)


**带安装座的 STSL 系列 ZnSe 单片 CO2 激光扫描聚焦镜**

产品型号	焦距 (mm)	扫描范围 (mm)	工作距 WD (mm)	平均聚焦光斑直径 (mm)
STSL-10.6-50-75	75.2	50 x 50	59.8	171
STSL-10.6-60-90	90.1	60 x 60	75.6	174
STSL-10.6-70-101	101.3	70 x 70	87.0	181
STSL-10.6-105-149	149.1	105 x 105	136.2	219
STSL-10.6-120-175	175.0	120 x 120	163.0	243
STSL-10.6-125-179	179.2	125 x 125	167.5	247
STSL-10.6-140-201	200.6	140 x 140	189.1	269
STSL-10.6-155-226	225.5	155 x 155	213.6	296
STSL-10.6-175-249	249.4	175 x 175	238.9	320
STSL-10.6-210-298	298.0	210 x 210	288.2	373
STSL-10.6-250-363	362.6	250 x 250	353.8	445
STSL-10.6-280-394	394.4	280 x 280	387.0	481
STSL-10.6-300-433	432.7	300 x 300	426.6	525
STSL-10.6-340-482	481.8	340 x 340	475.8	581
STSL-10.6-370-529	528.8	370 x 370	524.1	634
STSL-10.6-415-592	591.7	415 x 415	572.1	717
STSL-10.6-500-717	716.5	500 x 500	715.6	850
STSL-10.6-550-782	781.6	550 x 550	783.3	925
STSL-10.6-600-848	848.4	600 x 600	845.2	1000
STSL-10.6-680-978	977.6	680 x 680	979.3	1150
STSL-10.6-840-1183	1183	840 x 840	1190.6	1390
STSL-10.6-850-1201	1201	850 x 850	1201.6	1410
STSL-10.6-920-1285	1285	920 x 920	1302.6	1520
STSL-10.6-1000-1409	1409	1000 x 1000	1406.6	1650
STSL-10.6-1120-1577	1577	1120 x 1120	1578.6	1840
STSL-10.6-1256-1746	1746	1256 x 1256	1768.6	2040
STSL-10.6-1500-2122	2122	1500 x 1500	2158.6	2420

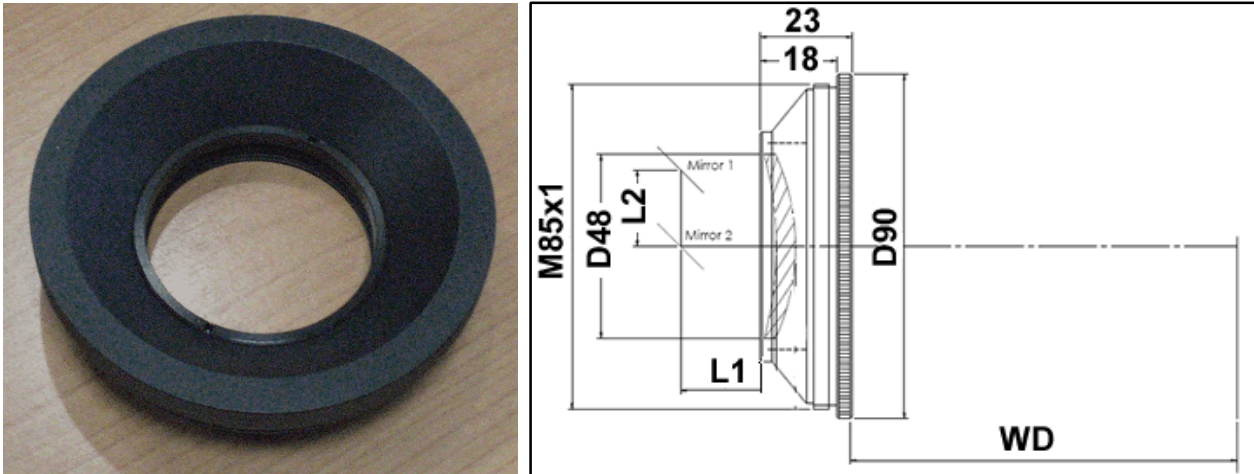
地址：中国 广州 萝岗区科学城彩频路 11 号广东软件科学园 F 栋 2 楼

电话：+86 (020) 28395114/5167

传真：+86 (020) 28395073

 网址：[www.antelaser.com](http://www.antelaser.com) (中文)

[www.antelaser.cn](http://www.antelaser.cn) (English)


**(2) 带安装座的 STDC 系列单片碲化镓 CO<sub>2</sub> 激光扫描聚焦镜**

型号	适用波长 (μm)	扫描范围		工作距离 (mm)	入射光直径 (mm)	最大入射角 (°)	振镜至镜片中心距离 (mm)
		正方形 (mm)	圆形直径 (mm)				
STDC-30	10.6	36×36	φ51	72	11	15	25
STDC-60	10.6	60×60	φ86	97	11	20	25
STDC-80	10.6	80×80	φ113	102	11	25	25
STDC-90	10.6	90×90	φ128	119	11	25	25
STDC-110	10.6	110×110	φ156	151	11	25	25
STDC-110-14	10.6	110×110	φ156	146	14	30	23
STDC-125	10.6	125×125	φ177	175	11	25	25
STDC-175	10.6	175×175	φ247	252	11	25	25
STDC-200	10.6	200×200	φ283	294	11	25	25
STDC-250	10.6	250×250	φ352	398	11	25	25
STDC-300	10.6	300×300	φ424	447	11	25	25
STDC-350A	10.6	350×350	φ497	531	11	25	25
STDC-350B	10.6	350×350	φ497	427	11	30	25
STDC-400A	10.6	400×400	φ566	608	11	25	25
STDC-400B	10.6	400×400	φ566	506	11	30	25
STDC-500A	10.6	507×507	φ718	772	11	25	25
STDC-500B	10.6	500×500	φ708	616	11	30	25

型号	入射光直径 (mm)	入射光偏转角	扫描范围 (mm×mm)	扫描镜距 (mm)	工作距离 (mm)	光斑直径 (μm)	
						中心	边缘
STDC60-20	20	20°	60×60	30	122.5	278	300
STDC80-20	20	19°	59×59	33	128.5	247	264
STDC90-20	20	17°	60×60	33	145.5	237	252

地址：中国 广州 萝岗区科学城彩频路 11 号广东软件科学园 F 栋 2 楼

电话：+86 (020) 28395114/5167

传真：+86 (020) 28395073

 网址：[www.antelaser.com](http://www.antelaser.com) (中文)

[www.antelaser.cn](http://www.antelaser.cn) (English)

STDC100-20	20	23°	100x100	30	176	135	143
------------	----	-----	---------	----	-----	-----	-----

**(3) 带安装座的 STC 系列双片碲化镉 CO2 激光扫描聚焦镜**

型号	适用波长 μm	工作距离 mm	扫描范围 (mm)		中心光点直径 μm	边缘光点直径 μm	入射光直径 mm	最大入射角 (°)	镜座至镜中心距离 mm
			正方形	圆形直径					
STC-40	10.6	95	36×36	51	115	135	11	20	27
STC-80	10.6	118	80×80	113	120	140	11	27	16
STC-110	10.6	145	110×110	156	210	225	16	30	17
STC-125	10.6	188	125×125	177	235	285	16	30	17
STC-175	10.6	257	175×175	247	245	300	16	30	18
STC-200	10.6	294	200×200	283	320	365	16	30	19
STC-250	10.6	360	250×250	354	330	375	16	30	20
STC-300	10.6	433	300×300	424	385	430	16	30	20
STC-350	10.6	502	350×350	495	400	450	16	30	20
STC-400	10.6	569	400×400	566	420	485	16	30	20
STC-500	10.6	803	500×500	718	460	520	16	30	21
STC-700	10.6	960	700×700	990	530	680	16	30	21

**3. 其它激光扫描聚焦镜**
**(1) ST-S4 系列二极管激光扫描聚焦镜, 808nm/940nm 波长 (进口)**

	焦距 (mm)	扫描角 (±°)	扫描范围 (mm)	入射光斑 (mm)	光斑直径 (μm)	工作距 (mm)
ST-S4LFT0075/094	75	10°	12×12	10	8	95
ST-S4LFT0101/094	100	25°	60×60	12	12	110
ST-S4LFT0163/094	163	25°	100×100	12	18	180
ST-S4LFT0400/094	400	23°	220×220	15	25	497
ST-S4LFT0055/094	55	13°	16×16	16	4	71.5
ST-S4LFT2163/094	163	25°	100×100	20	12	195
ST-S4LFT0300/094	300	28°	212×212	20	20	350
ST-S4LFT0825/094	810	28°	500×500	24	55	880
ST-S4LFT0080/094	80	23°	45×45	25	10	79

**(2) ST-S4 系列其它波长激光扫描聚焦镜 (进口)**

	波长 (nm)	焦距 (mm)	扫描角 (±°)	扫描范围 (mm)	入射光斑 (mm)	光斑直径 (μm)	工作距 (mm)
ST-S4LFT0256/072	308	254	18°	166	4	21	261
ST-S4LFT3100/072	308	100	28°	100	5	10	140
ST-S4LFT3160/072	308	160 810	28°	165	5	12	210

地址: 中国 广州 萝岗区科学城彩频路 11 号广东软件科学园 F 栋 2 楼

电话: +86 (020) 28395114/5167

传真: +86 (020) 28395073

 网址: [www.antelaser.com](http://www.antelaser.com) (中文)

[www.antelaser.cn](http://www.antelaser.cn) (English)

ST-S4LFT0815/072	308	810	22°	600	10	30	950
ST-S4LFT0508/087	488	508	26°	470	25	22	581
ST-S4LFT0155/123	633	155	18°	97	10	13	195
ST-S4LFT0290/070	780	296	25°	252	10	30	346
ST-S4LFT0555/070	780	508	26°	470	25	22	581
ST-S4LFT0400/070	820	401	23°	320	15	25	497

注：可根据用户要求定制不同的激光扫描聚焦镜。



地址：中国 广州 萝岗区科学城彩频路 11 号广东软件科学园 F 栋 2 楼

电话：+86 (020) 28395114/5167

网址：[www.antelaser.com](http://www.antelaser.com) (中文)

传真：+86 (020) 28395073

[www.antelaser.cn](http://www.antelaser.cn) (English)